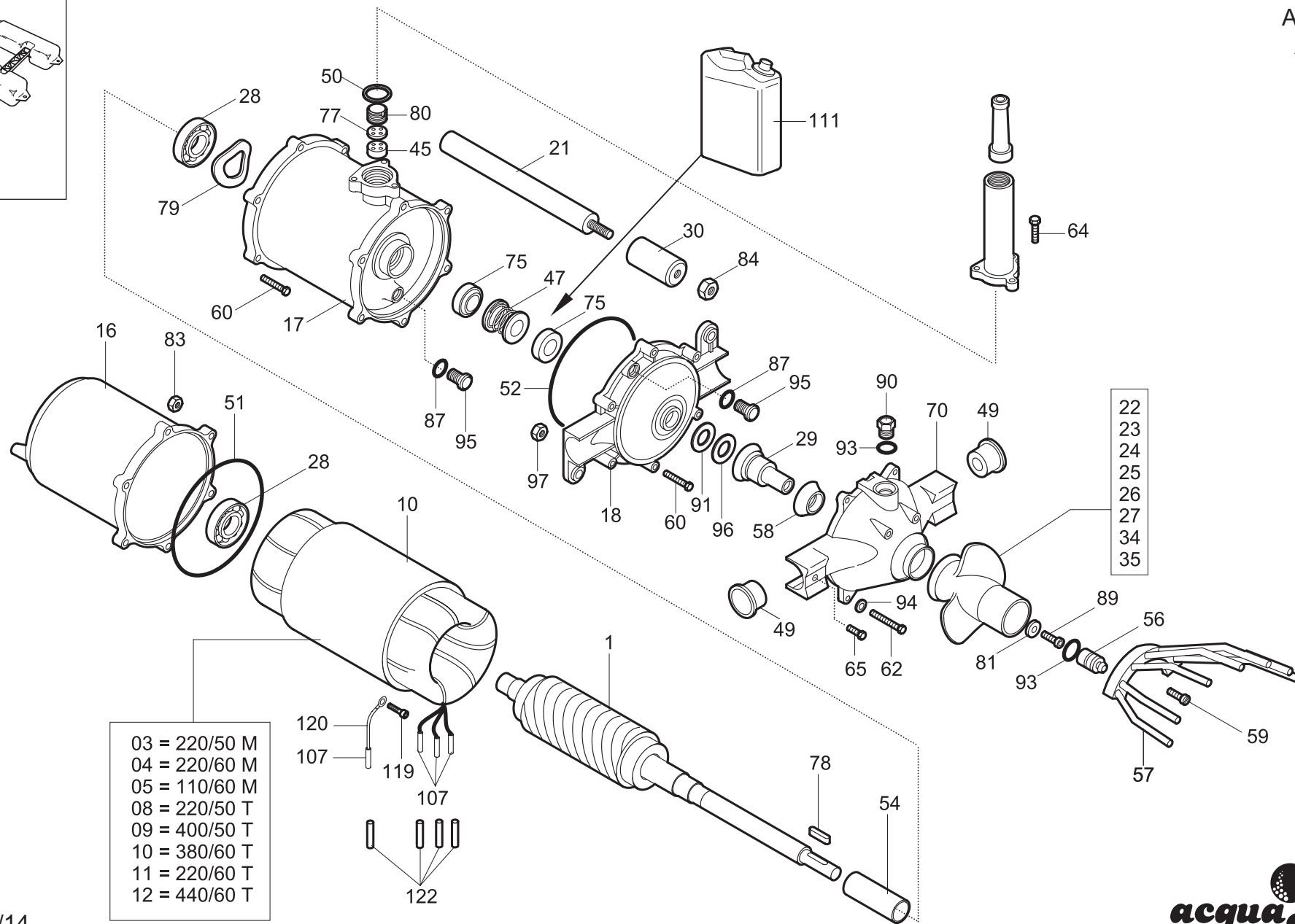
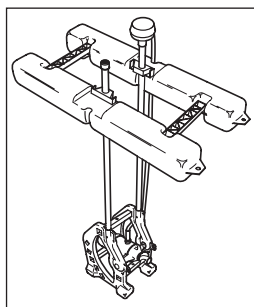


FORCE 7.2 /2,5 / 3

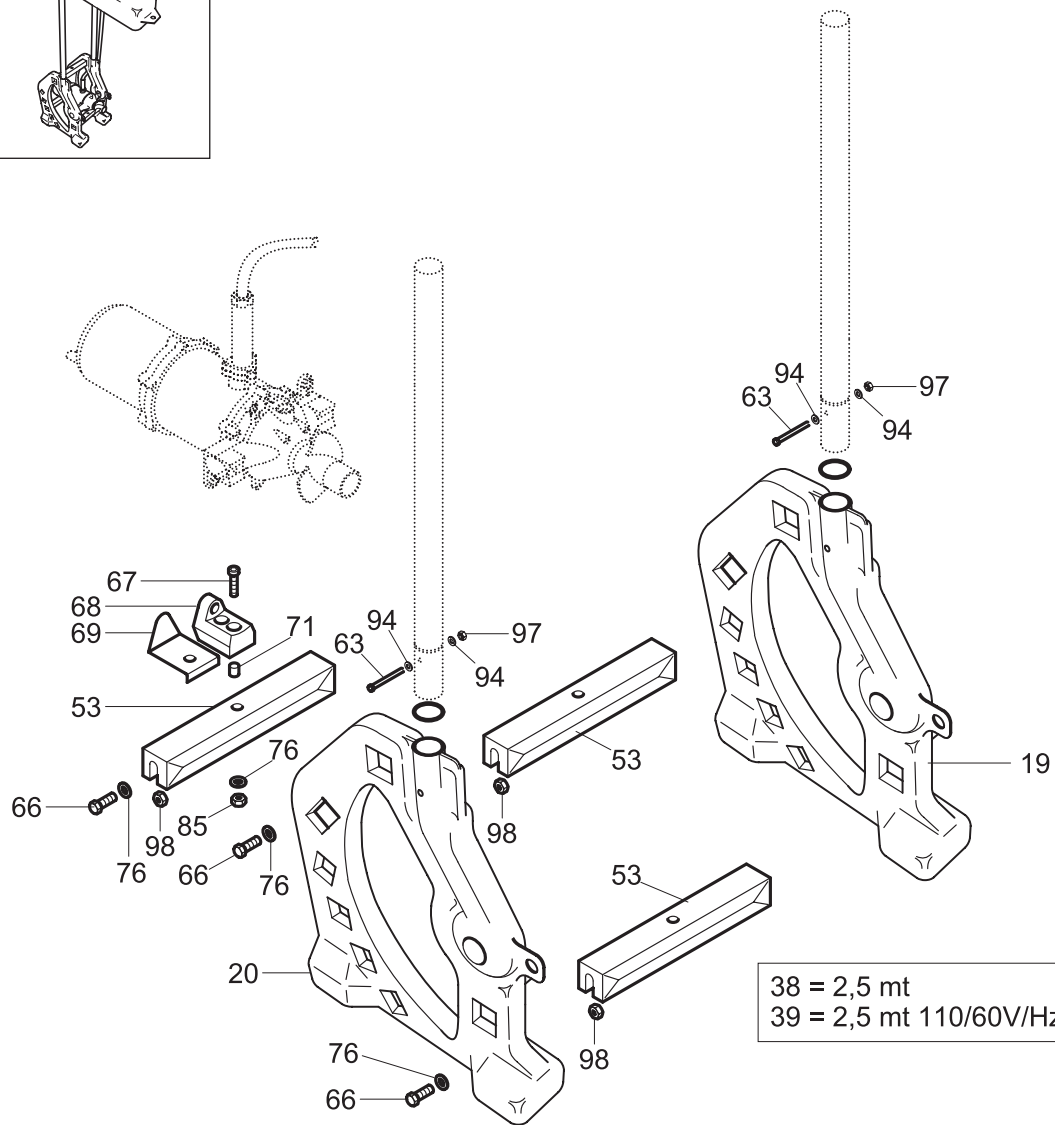
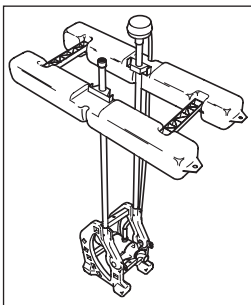
Aeratore

Aerator

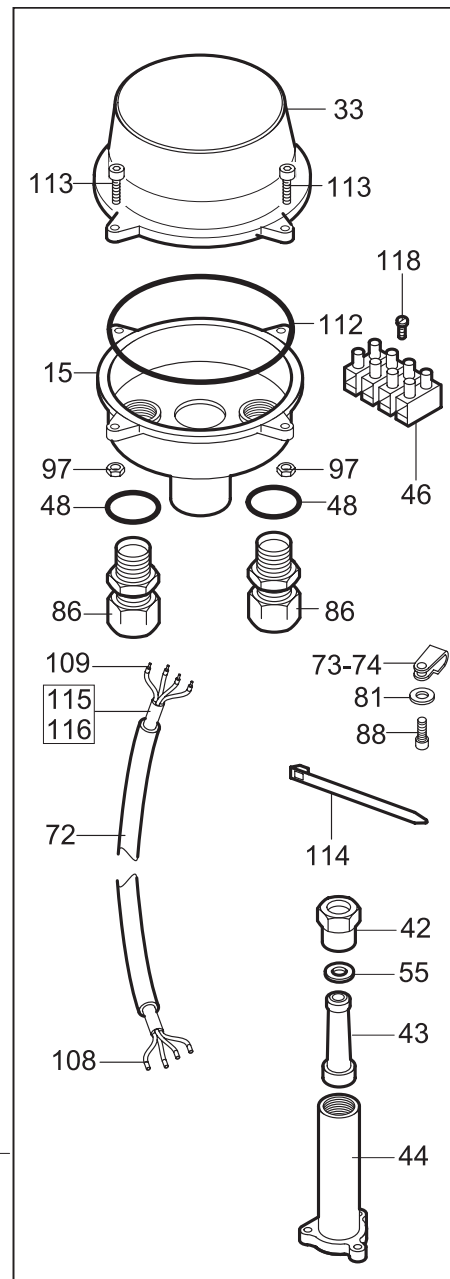
tav.1/2



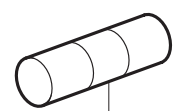
- 03 = 220/50 M
- 04 = 220/60 M
- 05 = 110/60 M
- 08 = 220/50 T
- 09 = 400/50 T
- 10 = 380/60 T
- 11 = 220/60 T
- 12 = 440/60 T



38 = 2,5 mt
39 = 2,5 mt 110/60V/Hz



FORCE 7.2 / 2,5 / 3
Aeratore
Aerator
tav.2/2



31 - 32 - 92

31 = 220/50
220/60
32 = 110/60
92 = 240/50

N° POS. REF.N°	CODICE CODE	DESCRIZIONE	DESCRIPTION	Q.T.
1	A00012460	ALBERO ROTORE EB 55x110 ALL	SHAFT WITH ROTOR F7 55X110 FITTED	1
2				
3	A00021980	STATORE AVV. MON. 107X55X110 220/50	STATOR S.P. 107X55X110 220/50	1
4	A00021982	STATORE AVV. MON. 107X55X110 220/60	STATOR S.P. 107X55X110 220/60	1
5	A00021983	STATORE AVV. MON. 107X55X110 110/60	STATOR S.P. 107X55X110 110/60	1
6				
7				
8	A00021986T	STATORE AVV. TRIF. 107x55x110 220/50	STATOR T.P. 107X55X110 220/50	1
9	A00021989	STATORE AVV. TRIF. 107X55X110 400/50	STATOR T.P. 107X55X110 400/50	1
10	A00021990	STATORE AVV. TRIF. 107x55x110 380/60	STATOR S.P.107X55X110 380/60	1
11	A00021990T	STATORE AVV. TRIF. 107x55x110 220/60	STATOR T.P. 107X55X110 220/60	1
12	A00021997	STATORE AVV. TRIF. 107X55X110 440/60	STATOR T.P. 107X55X110 440/60	1
13				
14				
15	A00023171	SCATOLA COLLEGAMENTI A&C	CONNECTION BOX A&C	1
16	A00031180	CARCASSA POSTERIORE EB	HOUSING EB	1
17	A00031190	CARCASSA ANTERIORE EB	HOUSING EB	1
18	A00041660	FLANGIA PRECAMERA OLIO EB	FLANGE EB	1
19	A00041670	SUPPORTO AERATORE EB DESTRO	SUPPORT AERATOR EB DX	1
20	A00041671	SUPPORTO AERATORE EB SINISTRO	SUPPORT AERATOR EB SX	1
21	A00052480	ANODO SACRIFICALE D.32X250	ANODE D.32X250	1
22	A00061790	ELICA NERA D.86 (50 HZ)	BLACK PROPELLER D.86 (50 HZ)	1
23	A00061791	ELICA NERA D.80 (60 Hz)	BLACK PROPELLER D.80 (60 Hz)	1
24	A00061940	ELICA NERA D.75 (60 Hz)	BLACK PROPELLER D.75 (60 Hz)	1
25	A00061950	ELICA BLU D.98	BLUE PROPELLER D.98	1
26	A00061951	ELICA BLU D.93 (M 60 Hz)	BLUE PROPELLER D.93 (M 60 Hz)	1
27	A00061960	ELICA GIALLA D.115	YELLOW PROPELLER D.115	1
28	A00081265	CUSCINETTO 6303-2RS	BEARING 6303-2RS	2
29	A00081350	CUFFIA DI PROTEZIONE EB	RUBBER PROTECTION EB	1
30	A00081360	CUFFIA DI PROTEZIONE ANODO ANTIOLIO	ANODE RUBBER PROTECTION	1
31	A00091280	CONDENSATORE 45 MF 450V	CAPACITOR 45 MF 450V	1
32	A00091290	CONDENSATORE 65 MF 450V	CAPACITOR 65 MF 450V	1
33	A00023172	COPERCHIO PER SCATOLA COLLEGAMENTO A&C	COVER	1
34	A00061963	ELICA GIALLA D.85 (60Hz)	YELLOW PROPELLER D.85 (60Hz)	1
35	A00061962	ELICA GIALLA D.95 (60Hz)	YELLOW PROPELLER D.95 (60Hz)	1

N° POS. REF.N°	CODICE CODE	DESCRIZIONE	DESCRIPTION	Q.T.
36				
37				
38	A00111437	CAVO 4G1 MMQ NEOP. 2,5 MT ALLESTITO FORCE 7	FITTED CABLE 4G1 MMQ NEOP. 2,5 MT FOR FORCE 7	1
39	A00111448	CAVO 4G2,5 MMQ PVC 2,5 MT ALLESTITO FORCE 7	FITTED 4G2,5 MMQ PVC 2,5 MT FOR FORCE 7	1
40				
41				
42	A00112470	PASSACAVO M22	FAIRLEAD M22	1
43	A00112510	PASSACAVO GOMMA F7	RUBBER FAIRLEAD FOR F7	1
44	A00112520	POZZETTO COLLEGAMENTO CAVI F7	CONNECTION BOX	1
45	A00112530	PASSACAVO 4 FORI	FAIRLEAD 4 HOLE	1
46	A00114200	MORSETTO MAMMUT	TERMINAL	1
47	A00121370	TENUTA MECCANICA PN16X33X25,5 DOPPIA	MECHANICAL SEAL PN16X33X25,5	1
48	A00132520	ANELLO OR 2087 D.21,95X1,78	OR GASKET 2087 D.21,95X1,78	2
49	A00132570	GUARNIZIONE SNODO EB	GASKET	2
50	A00132590	ANELLO OR 3100	OR GASKET 3100	1
51	A00135050	ANELLO OR 3425 D. 107,62X2,62	OR GASKET 3425 D. 107,62X2,62	1
52	A00135060	ANELLO OR 3400 D. 101,27X2,62	OR GASKET 3400 D. 101,27X2,62	1
53	A00141750	DISTANZIALE COLLEGAMENTO	SPACER	3
54	A00141770	BOCCOLA CERAMICA	CERAMIC TUBE	1
55	A00152600	RONDELLA PIANA D. 14X20 INOX	WASHER D. 14X20 INOX	1
56	A00161180	TAPPO ELICA EOLO/2	CAP EOLO/2	1
57	A00164680	RETE DI PROTEZIONE EOLO IN PLASTICA	EOLO PROTECTION GRID	3
58	A00164690	ANELLO RITEGNO EB	ELASTIC RING F7	1
59	A00193160	VITE TCT+ 4,8X25 INOX UNI 6954	SCREW INOX	3
60	A00193331	VITE TE M5X25	SCREW TE M5X25	8
61				
62	A00193351	VITE TE M5X30	SCREW TE M5X30	4
63	A00193430	VITE TE M5X40 INOX UNI 5737	SCREW TE M5X40 INOX UNI 5737	2
64	A00193441	VITE TE M5X14	SCREW TE M5X14	3
65	A00193470	VITE TE M5X45 INOX UNI 5737	SCREW TE M5X45 INOX UNI 5737	2
66	A00201460	VITE TE M8X20 INOX UNI 5739	SCREW TE M8X20 INOX UNI 5739	6
67	A00201560	VITE TCEI M8X30 INOX A2 UNI 5931	SCREW TCEI M8X30 INOX A2 UNI 5931	1
68	A00226370	SUPPORTO GOMMA AERATORE EB	SUPPORT RUBBER EB	1
69	A00226380	SOSTEGNO SUPPORTO GOMMA	SUPPORT RUBBER	1
70	A00247060	CARTER ASPIRAZIONE EB	SUCTION CRANKASE F7	1

N° POS. REF.N°	CODICE CODE	DESCRIZIONE	DESCRIPTION	Q.T.
71	A00291390	TUBETTO DISTANZIALE FORZA7	SPACER F7	1
72	A30000855	GUAINA PER CAVI 12X16	SHEATH 12X16	m 2
73	C00114480	COLLARINO 3325	CLAMP 3325	1
74	C00114481	COLLARINO 3306	CLAMP 3306	1
75	C00121360	CONTROFACCIA PFC 29,5X17X8 VIP	COUNTER FACE PFC 29,5X17X8 VIP	2
76	C00151010	RONDELLA PIANA D.8 INOX UNI 6592	WASHER D.8 INOX UNI 6592	7
77	C00151270	RONDELLA PASSACAVO 4 FORI	WASHER	1
78	C00152150	CHIAVETTA 4X4X14 UNI 6604A INOX	RUBBER FAIRLEAD FOR F7	1
79	C00153030	ANELLO COMPENSAZIONE LMKAS 47b	COMPENSATING RING LMKAS 47b	1
80	C00165510	GHIERA PASSACAVO M18X1,5	FAIRLEAD M18X1,5	1
81	C00192140	RONDELLA PIANA D.5X15 INOX UNI	WASHER D.5X15 INOX UNI	2
82				
83	A00201012	DADO M5	NUT M5	6
84	C00201040	DADO M8 H6,5 8,8 ZINCATO UNI 5588-65	NUT M8 INOX DIN985	1
85	C00201070	DADO AUTOBLOCCANTE M8 INOX DIN985	NUT M8 INOX DIN985	1
86	A00112166	PASSACAVO PG16	FAIRLEAD PG16	2
87	P00131640	ANELLO OR 110	OR GASKET	2
88	P00191300	VITE TCT+ 4,8X13 INOX UNI 6954	SCREW TCT+ 4,8X13 INOX UNI 6954	1
89	P00191720	VITE TCEI M5X12 INOX 5931	SCREW TCEI M5X12 INOX 5931	1
90	P00192400	VITE TE 1/4" NYLON SG (TSN-14)SENZA GUARNIZIONE	SCREW TE 1/4" NYLON SG (TSN-14)WITHOUT GASKET	1
91	S00071280	DISCO DI RASAMENTO INOX	PLATE INOX	1
92	S00091103	CONDENSATORE 40 MF 450V	CAPACITOR 40 MF 450V	1
93	S00132320	ANELLO OR 114 D.14,66X1,78	OR GASKET 114 D.14,66X1,78	2
94	S00151250	RONDELLA PIANA D.5 INOX UNI 6592	WASHER D.5 INOX UNI 6592	8
95	S00191460	TAPPO OTTONE TCEI M10X10	PLUG M10X10	2
96	S00193290	RONDELLA DI RASAMENTO TEFLON	WASHER D. 27	1
97	S00201140	DADO AUTOBLOCCANTE M5 INOX DIN982	NUT M5 INOX DIN982	8
98	S00201260	DADO M8 H8 INOX UNI 5587-68	NUT M8 H8 INOX UNI 5587-68	6
99				
100				
101				
102				
103				
104				
105				

Listino ricambi Aeratore FORCE 7.2 - 2,5 - 3 - Spare Parts List Aerator FORCE 7.2 - 2,5 - 3



N° POS. REF.N°	CODICE CODE	DESCRIZIONE	DESCRIPTION	Q.T.
106				
107	C00114090	SPINA CIL. MASCHIO ROSSA BM 00130	BULLET	4
108	C00114100	SPINA CIL. FEMMINA ROSSA BM 00140	SOCKET	4
109	C00114730	PUNTALINO ROSSO	ROUND PIN	4
110				
111	C00281040	OLIO MARCOL 82	OIL MARCOL 82	LT 0,15
112	A00132598	ANELLO OR 4487	OR GASKRT 4487	1
113	A00192744	VITE TCEI M5X20 INOX UNI 5931	SCREW TCEI M5X20 INOX UNI 5931	4
114	A00257090	FASCETTA 3,6X140 RTA 5309 N1436M	BAND 3,6X140 RTA 5309 N1436M	5
115	S30000342	CAVO 4G 1 MMQ NEOPRENE H07RN8-F AD8	CABLE 4G 1 MMQ NEOPRENE H07RN8-F AD8	m 2,3
116	C30000570	CAVO 4G 2,5 MMQ	CABLE 4G 2,5 MMQ	m 2,3
117				
118	C00192750	VITE TCT+3,9X19 INOX UNI 6954	SCREW TCT+3,9X19 INOX UNI 6954	1
119	C00191200	VITE TCT+3,5X6,5 INOX UNI 6954	SCREW TCT+3,5X6,5 INOX UNI 6954	1
120	C00111250	CAVO TERRA	GROUND WIRE	1
121				
122	A00122224	TUBETTO ISOLANTE POZZETTO F7-SPL	SHRINK SHEATH	4