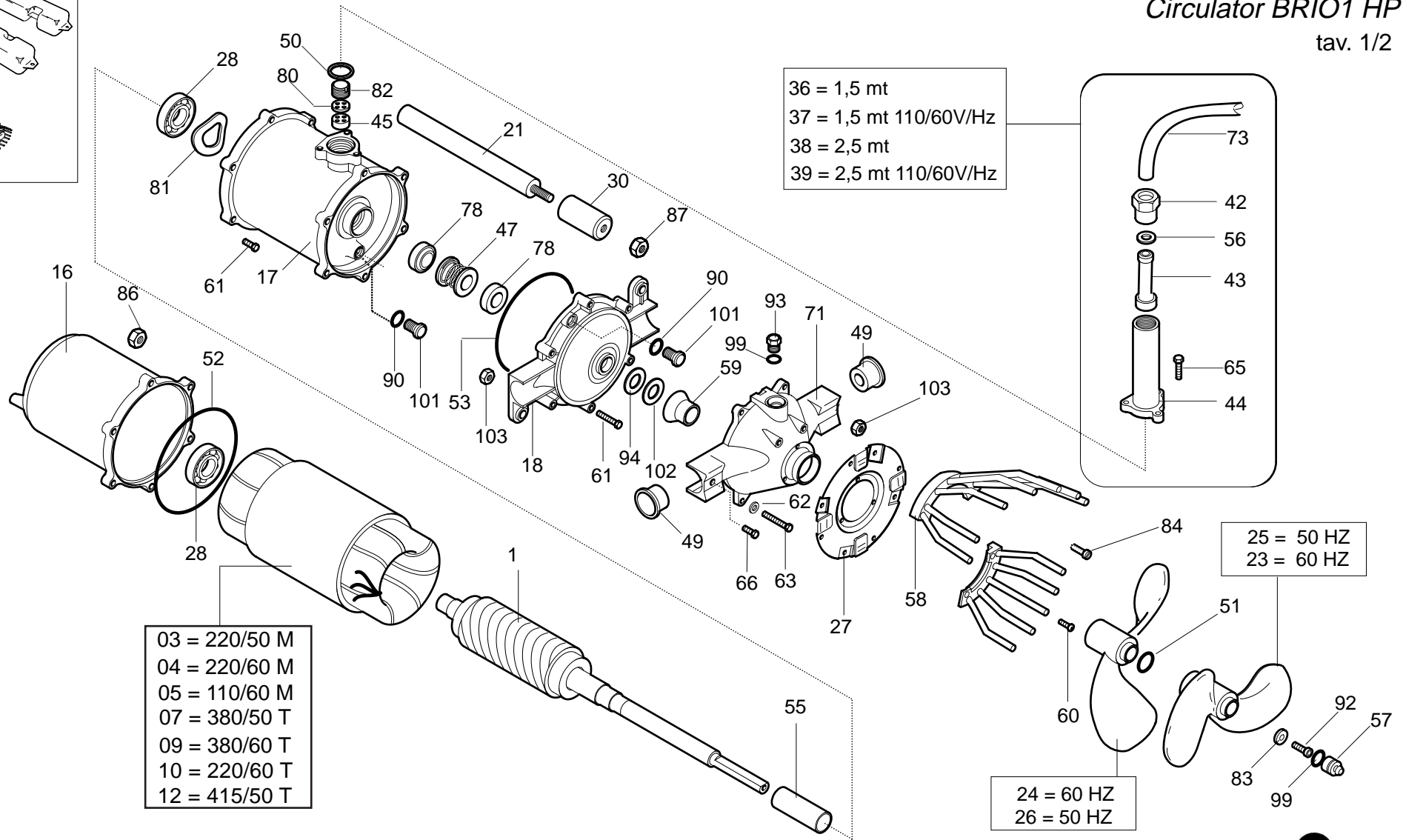
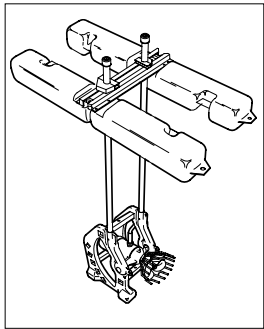
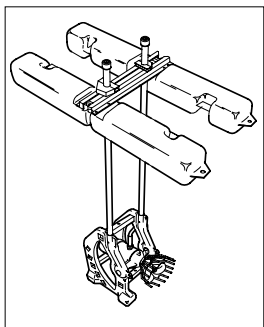


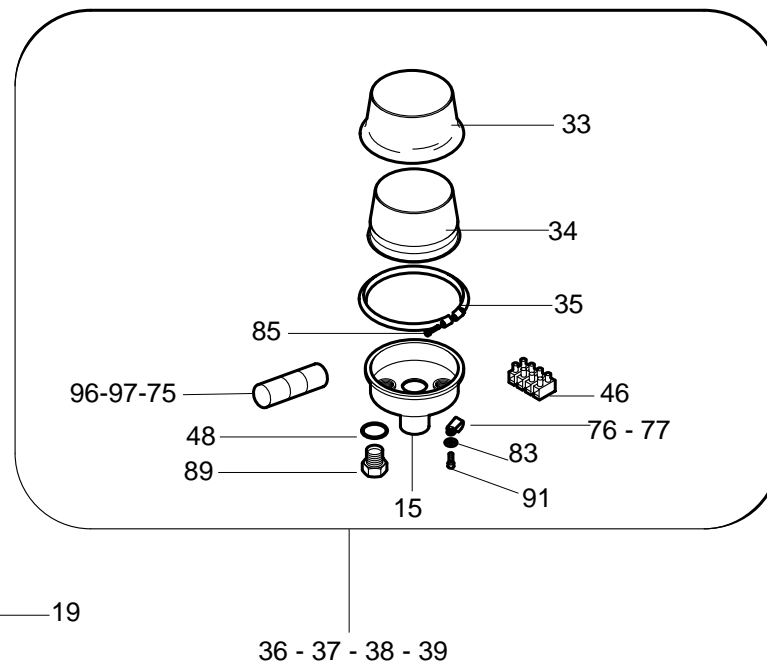
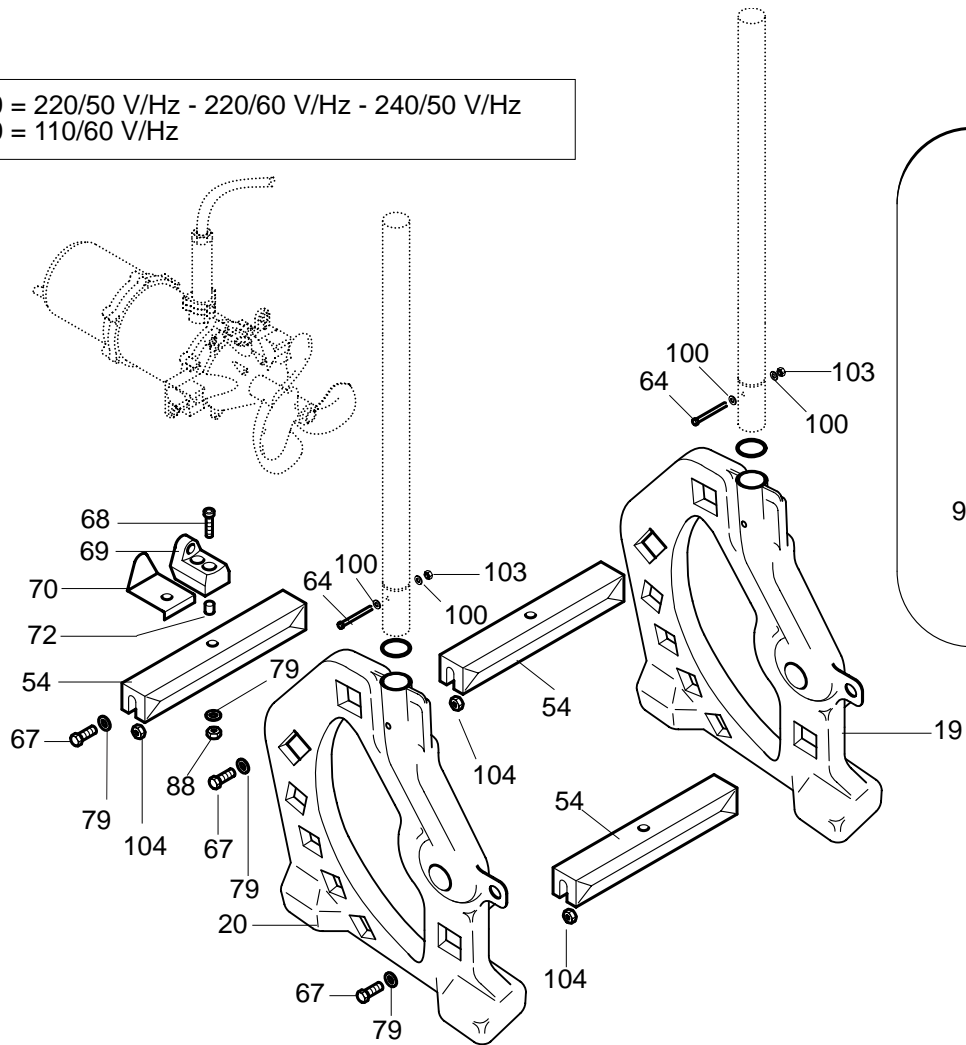
SERIE BRIO
Agitatore BRIO 1 HP
Circulator BRIO1 HP
 tav. 1/2



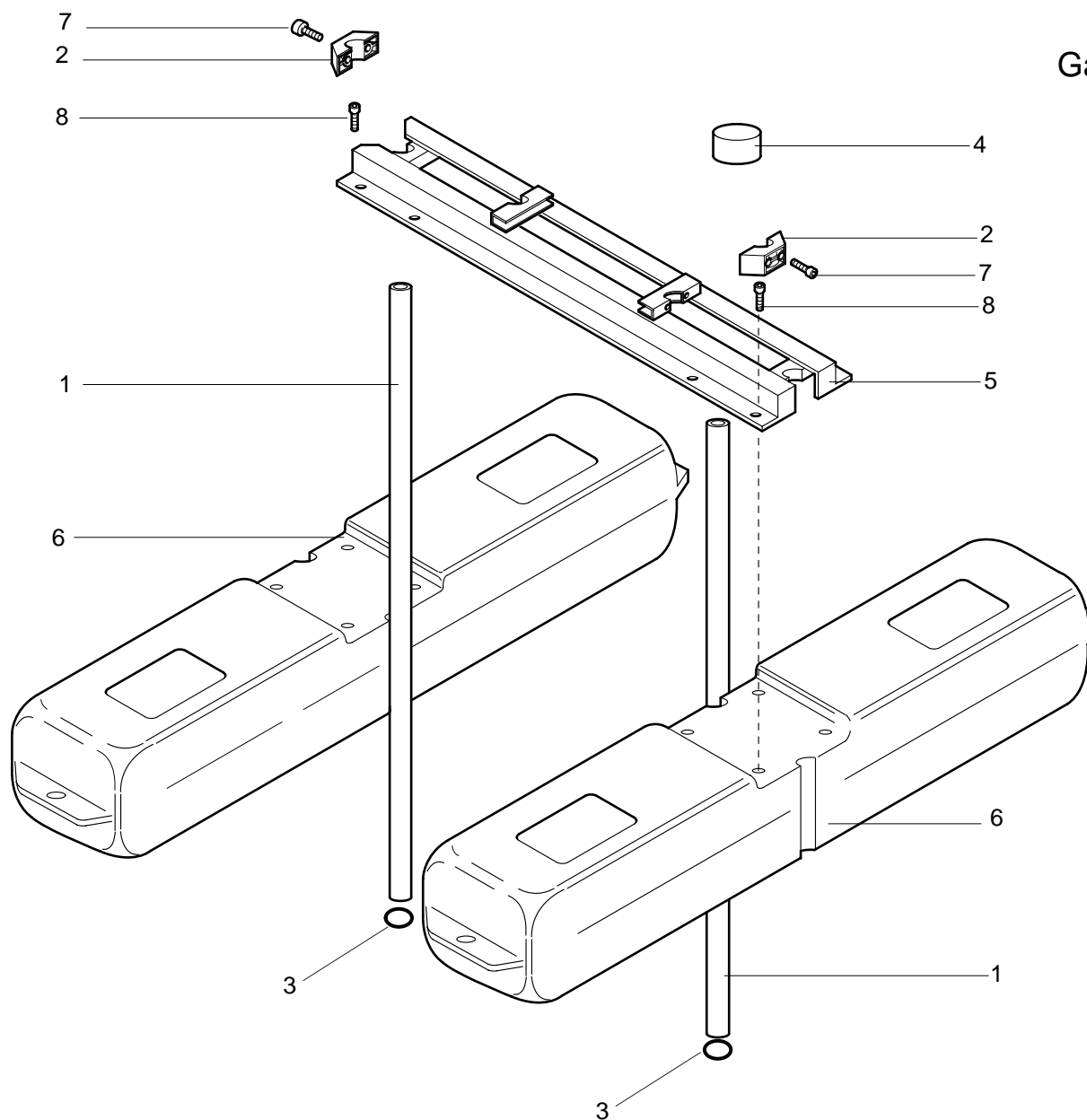
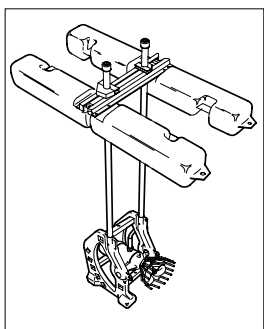
SERIE BRIO
Agitatore BRIO 1 HP
Circulator BRIO1 HP
 tav. 2/2



89 = 220/50 V/Hz - 220/60 V/Hz - 240/50 V/Hz
 90 = 110/60 V/Hz



SERIE BRIO
Galleggiante agitatore
Float circulator
tav. 1/1



Listino ricambi Circolatore BRIO 1 HP III Spare Parts List Circulator BRIO 1 HP



N° POS. REF. N°	CODICE CODE	DESCRIZIONE	DESCRIPTION	Q.TA' Q.TY
001	A00012655	ALBERO ROTORE SPLASH 2001 1 HP SW	SHAFT WITH ROTOR SPLASH 2001 1 HP SW	1
002				
003	A00022150	STATORE AVV. MON. 107X62X120 220/50 4P	STATOR S.P. 107X62X120 220/50 4P	1
004	A00022152	STATORE AVV. MON. 107X62X120 220/60 4P	STATOR S.P. 107X62X120 220/60 4P	1
005	A00022153	STATORE AVV. MON. 107X62X120 110/60 4P	STATOR S.P. 107X62X120 110/60 4P	1
006				
007	A00022156	STATORE AVV. TRIF. 107X62X120 380/50 4P	STATOR T.P. 107X62X120 380/50 4P	1
008				
009	A00022157	STATORE AVV. TRIF. 107X62X120 380/60 4P	STATOR T.P. 107X62X120 380/60 4P	1
010	A00022157T	STATORE AVV. TRIF. 107X62X120 220/60 4P	STATOR T.P. 107X62X120 220/60 4P	1
011				
012	A00022159	STATORE AVV. TRIF. 107X62X120 415/50	STATOR T.P. 107X62X120 415/50 4P	1
013				
014				
015	A00023170	SCATOLA COLLEGAMENTO EOLO	CONNECTION BOX EOLO	1
016	A00031180	CARCASSA POSTERIORE EB	HOUSING EB (BACK)	1
017	A00031190	CARCASSA ANTERIORE EB	HOUSING EB (FRONT)	1
018	A00041660	FLANGIA PRECAMERA OLIO EB	FLANGE EOLO/SPLASH	1
019	A00041670	SUPPORTO ERATORE EB DESTRO	SUPPORT AERATOR EB (RIGHT)	1
020	A00041671	SUPPORTO ERATORE EB SINISTRO	SUPPORT AERATOR EB (LEFT)	1
021	A00052480	ANODO SACRIFICALE D.32X250	ANODE D.32X250	1
022				
023	A00061895	ELICA PER TW200/50 Hz SUPERIORE SW	UPPER PROPELLER FOR TW200/50 Hz SW	1
024	A00061915	ELICA PER TW200/50 Hz INFERIORE SW	LOWER PROPELLER FOR TW200/50 Hz SW	1
025	A00061965	ELICA PER SPLASH HP1-50Hz SUPERIORE SW	UPPER PROPELLER FOR SPLASH HP1-50 Hz SW	1
026	A00061975	ELICA PER SPLASH HP1-50Hz INFERIORE SW	LOWER PROPELLER FOR SPLASH HP1-50 Hz SW	1
027	A00071265	ANELLO DI SOSTEGNO BRIO	SUPPORTING RING FOR BRIO	1
028	A00081260	CUSCINETTO 6303-2Z/C3GJN	BEARING 6303-2Z/C3GJN	2
029				
030	A00081360	CUFFIA DI PROTEZIONE ANODO ANTIOLIO	RUBBER PROTECTION FOR ANODE	1
031				
032				
033	A00092130	COPERCHIO IN GOMMA X SCATOLA COLL. EOLO	COVER FOR EOLO CONNECTION BOX	1
034	A00092131	CUFFIA DI PROTEZIONE SCATOLA COLLEGAMENTO EOLO	RUBBER PROTECTION FOR CONNECTION BOX EOLO	1
035	A00092135	ANELLO INOX D.140 GOLA 10mm SCATOLA COLLEG.	INOX RING D.140 X 10mm CONNECTION BOX	1

Listino ricambi Circolatore BRIO 1 HP III Spare Parts List Circulator BRIO 1 HP



N° POS. REF. N°	CODICE CODE	DESCRIZIONE	DESCRIPTION	Q.TA' Q.TY
036	A00111435	CAVO 4G1 MMQ NEOP. 1,5 MT ALLESTITO FORCE 7	FITTED CABLE 4G1 MMQ NEOP. 1,5 MT FORCE 7	1
037	A00111436	CAVO 4G2,5 MMQ NEOP. 1,5 MT ALLESTITO FORCE 7	FITTED CABLE 4G2,5 MMQ NEOP. 1,5 MT FORCE 7	1
038	A00111437	CAVO 4G1 MMQ NEOP. 2,5 MT ALLESTITO FORCE 7	FITTED CABLE 4G1 MMQ NEOP. 2,5 MT FORCE 7	1
039	A00111438	CAVO 4G2,5 MMQ NEOP. 2,5 MT ALLESTITO FORCE 7	FITTED CABLE 4G2,5 MMQ NEOP. 2,5 MT FORCE 7	1
040				
041				
042	A00112470	PASSACAVO M22	FAIRLEAD M22	1
043	A00112510	PASSACAVO GOMMA F7	FAIRLEAD F7	1
044	A00112520	POZZETTO COLLEGAMENTO CAVI F7	CONNECTION BOX F7	1
045	A00112530	PASSACAVO 4 FORI	FAIRLEAD	1
046	A00114200	MORSETTO MAMMUT OK434/4 NY	TERMINAL OK434/4 NY	1
047	A00121370	TENUTA MECCANICA BT PN16X33X25,5 DOPPIA	MECHANICAL SEAL BT PN16X33X25,5	1
048	A00132520	ANELLO OR 2087 D.21,95X1,78	OR GASKET OR 2087 D.21,95X1,78	2
049	A00132575	TAPPO CHIUSURA SNODO	PLUG	2
050	A00132590	ANELLO OR 3100	OR GASKET 3100	1
051	A00132670	ANELLO OR 119 D. 15,08X2,62	OR GASKET 119 D. 15,08X2,62	1
052	A00135050	ANELLO OR 3425 D. 107,62X2,62	OR GASKET 3425 D. 107,62X2,62	1
053	A00135060	ANELLO OR 3400 D. 101,27X2,62	OR GASKET 3400 D. 101,27X2,62	1
054	A00141750	DISTANZIALE COLLEGAMENTO	SPACER	3
055	A00141770	BOCCOLA CERAMICA	CERAMIC TUBE	1
056	A00152600	RONDELLA PIANA D. 14X20 INOX	WASHER D. 14X20 INOX	1
057	A00161180	TAPPO ELICA EOLO/2	CAP FOR PROPELLER EOLO/2	1
058	A00164680	RETE DI PROTEZIONE EOLO IN PLASTICA	EOLO PROTECTION GRID	4
059	A00165770	PARASABBIA BRIO	GUARD BRIO	1
060	A00193160	VITE TCT+ 4,8X25 INOX UNI 6954	SCREW TCT+ 4,8X25 INOX UNI 6954	3
061	A00193330	VITE TE M5X25 OTTONE	SCREW TE M5X25	8
062	A00193340	RONDELLA PIANA D.5 OTTONE	WASHER D.5	4
063	A00193350	VITE TE M5X30 OTTONE	SCREW TE M5X30	4
064	A00193430	VITE TE M5X40 INOX UNI 5737	SCREW TE M5X14 UNI 5739	2
065	A00193440	VITE TE M5X14 OTTONE NICHELATO UNI 5739	SCREW TE M5X14 UNI 5739	3
066	A00193470	VITE TE M5X45 INOX UNI 5737	SCREW TE M5X45 INOX UNI 5737	2
067	A00201460	VITE TE M8X20 INOX UNI 5739	SCREW TE M8X10 UNI 5739	6
068	A00201560	VITE TCEI M8X30 INOX A2 UNI 5931	SCREW TCEI M8X30 INOX A2 UNI 5931	1
069	A00226370	SUPPORTO GOMMA AERATORE EB	SUPPORT RUBBER	1
070	A00226380	SOSTEGNO SUPPORTO GOMMA	SUPPORT RUBBER	1

Listino ricambi Circolatore BRIO 1 HP III Spare Parts List Circulator BRIO 1 HP



N° POS. REF. N°	CODICE CODE	DESCRIZIONE	DESCRIPTION	Q.TA' Q.TY
071	A00247065	CARTER ASPIRAZIONE BRIO	SUCTION CRANKASE BRIO	1
072	A00291390	TUBETTO DISTANZIALE FORZA7	SPACER	1
073	A30000855	GUAINA PER CAVI RTA 12X16 GE12	SHEATH RTA 12X16 GE12	1
074				
075	C00091091	COND. 14 MF 400 V	CON. 14 MF 400V	1
076	C00114480	COLLARINO 3325	CLAMP 3325	1
077	C00114481	COLLARINO 3306	CLAMP 3306	1
078	C00121360	CONTROFACCIA BT PFC 29,5X17X8 VIP	COUNTER FACE BT PFC 29,5X17X8 VIP	2
079	C00151010	RONDELLA PIANA D.8 INOX UNI 6592	WASHER D.8	7
080	C00151270	RONDELLA PASSACAPO 4 FORI	WASHER	2
081	C00153030	ANELLO COMPENSAZIONE LMKAS 47b	COMPENSATING RING LIMKAS 47b	1
082	C00165510	GHIERA PASSACAPO M18X1,5	FAIRLEAD M18X1,5	1
083	C00192140	RONDELLA PIANA D.5X15 INOX UNI	WASHER D.5X15 INOX UNI	1
084	C00192500	VITE TCT+ M5X14 INOX DIN 7985	SCREW TCT+ M5X14 INOX DIN 7985	8
085	C00192880	VITE TCEI M6x25 INOX UNI 5921	SCREW TCEI M6x25 INOX UNI 5921	1
086	C00201011	DADO M5 OTTONE UNI 5588-65	NUT M5 OTTONE UNI 5588-65	6
087	C00201040	DADO M8 H6,5 8,8 ZINCATO UNI 5588-65	NUT M8 H6,5 8,8 ZINCATO UNI 5588-65	1
088	C00201070	DADO AUTOBLOCCANTE M8 INOX DIN985	NUT M8 INOX DIN985	1
089	M00112320	PRESSACAPO PG16	CABLE PRESS PG16	2
090	P00131640	ANELLO OR 110 D.9,25 X 1,78	OR GASKET 110 D.9,25 X 1,78	2
091	P00191300	VITE TCT+ 4,8X13 INOX UNI 6954	SCREW TCT+ 4,8X13 INOX UNI 6954	1
092	P00191720	VITE TCEI M5X12 INOX 5931	SCREW TCEI M5X12 INOX 5931	1
093	P00192400	VITE TE 1/4" NYLON SG (TSN-14)SENZA GUARNIZIONE	SCREW TE 1/4" NYLON SG (TSN-14) WITHOUT GASKET	1
094	S00071280	DISCO DI RASAMENTO INOX	INOX PLATE	1
095				
096	S00091072	COND. 16 MF 400V	CON. 16 MF 400V	1
097	S00091090	COND. 80 MF 250V	CON. 80 MF 250V	1
098				
099	S00132320	ANELLO OR 114 D.14,66X1,78	OR GASKET 114 D.14,66X1,78	2
100	S00151250	RONDELLA PIANA D.5 INOX UNI 6592	WASHER D.5 INOX UNI 6592	4
101	S00191460	TAPPO OTTONE TCEI M10X10	PLUG TCEI M10X10	2
102	S00193290	RONDELLA DI RASAMENTO TEFLON	WASHER	1
103	S00201140	DADO AUTOBLOCCANTE M5 INOX DIN982	NUT M5 INOX DIN982	12
104	S00201260	DADO M8 H8 INOX UNI 5587-68	NUT M8 H8 INOX UNI 5587-68	6

