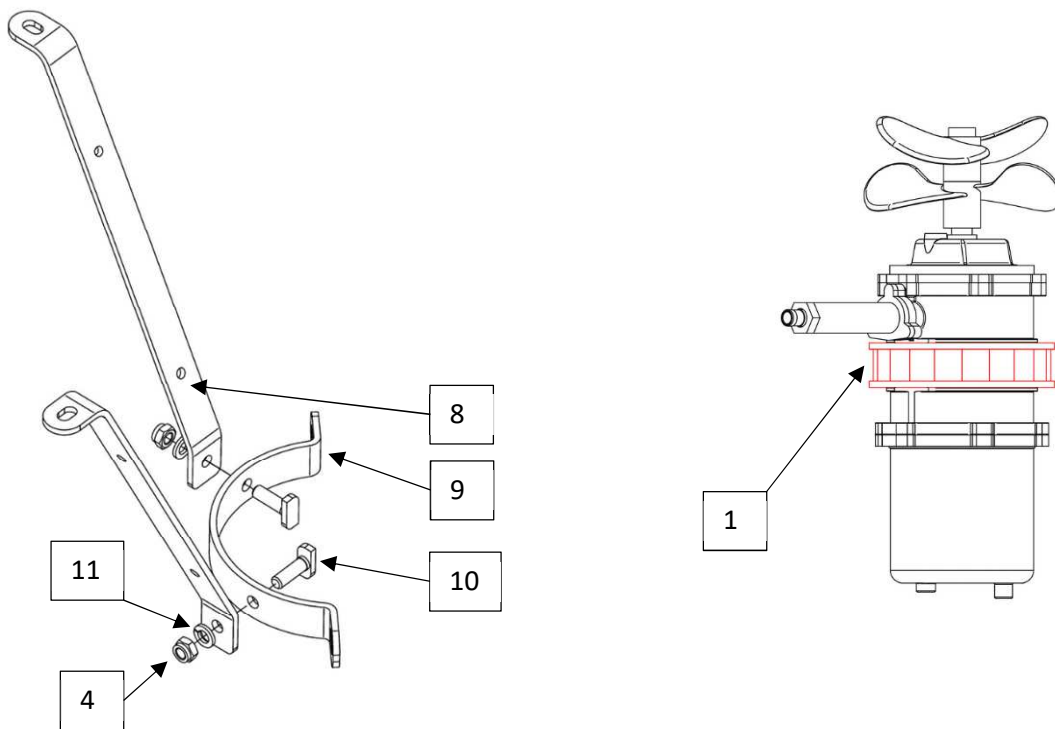
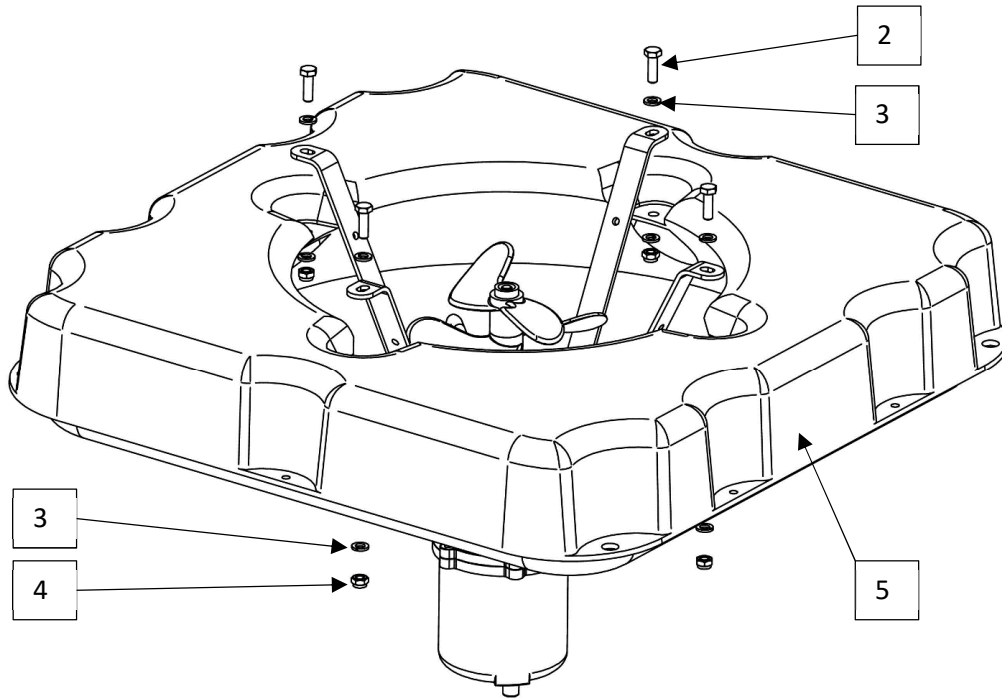
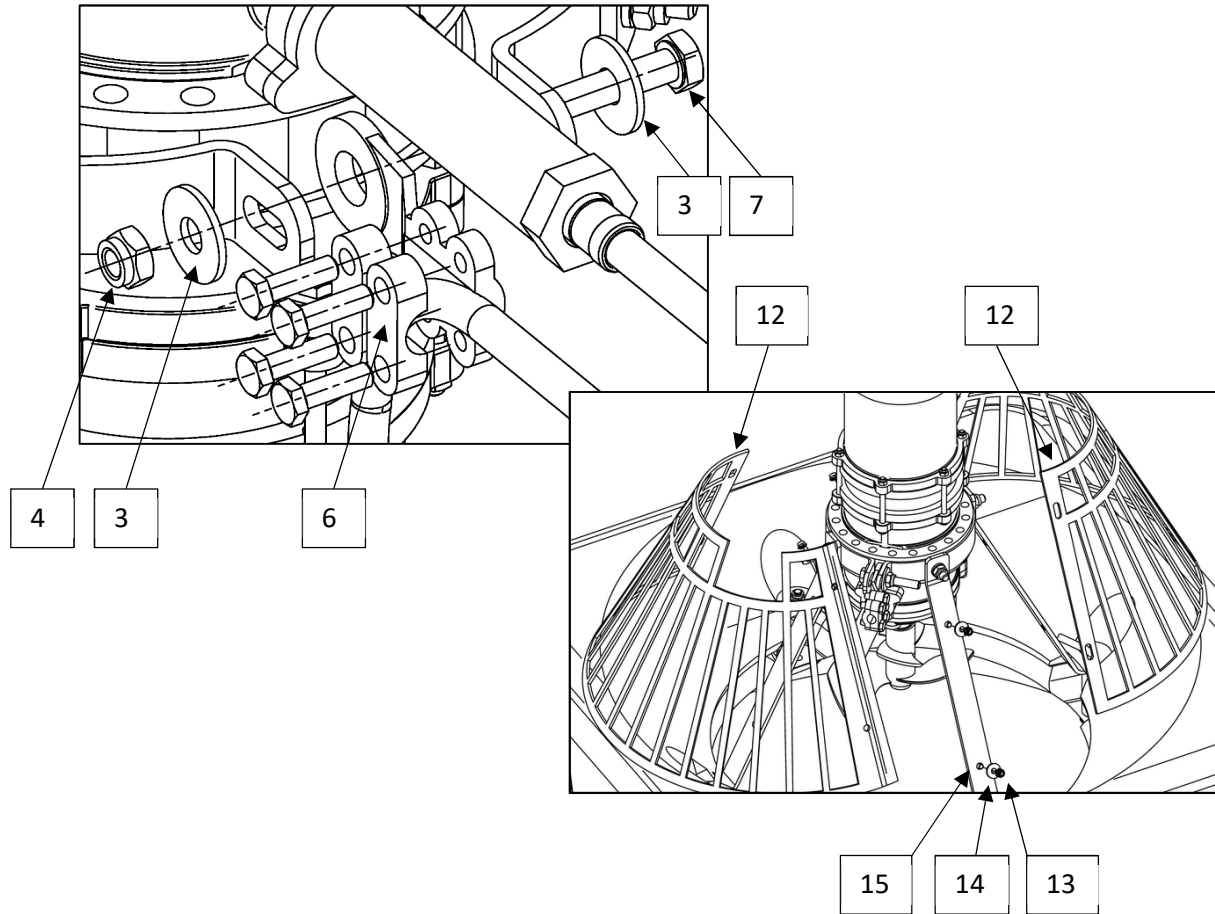


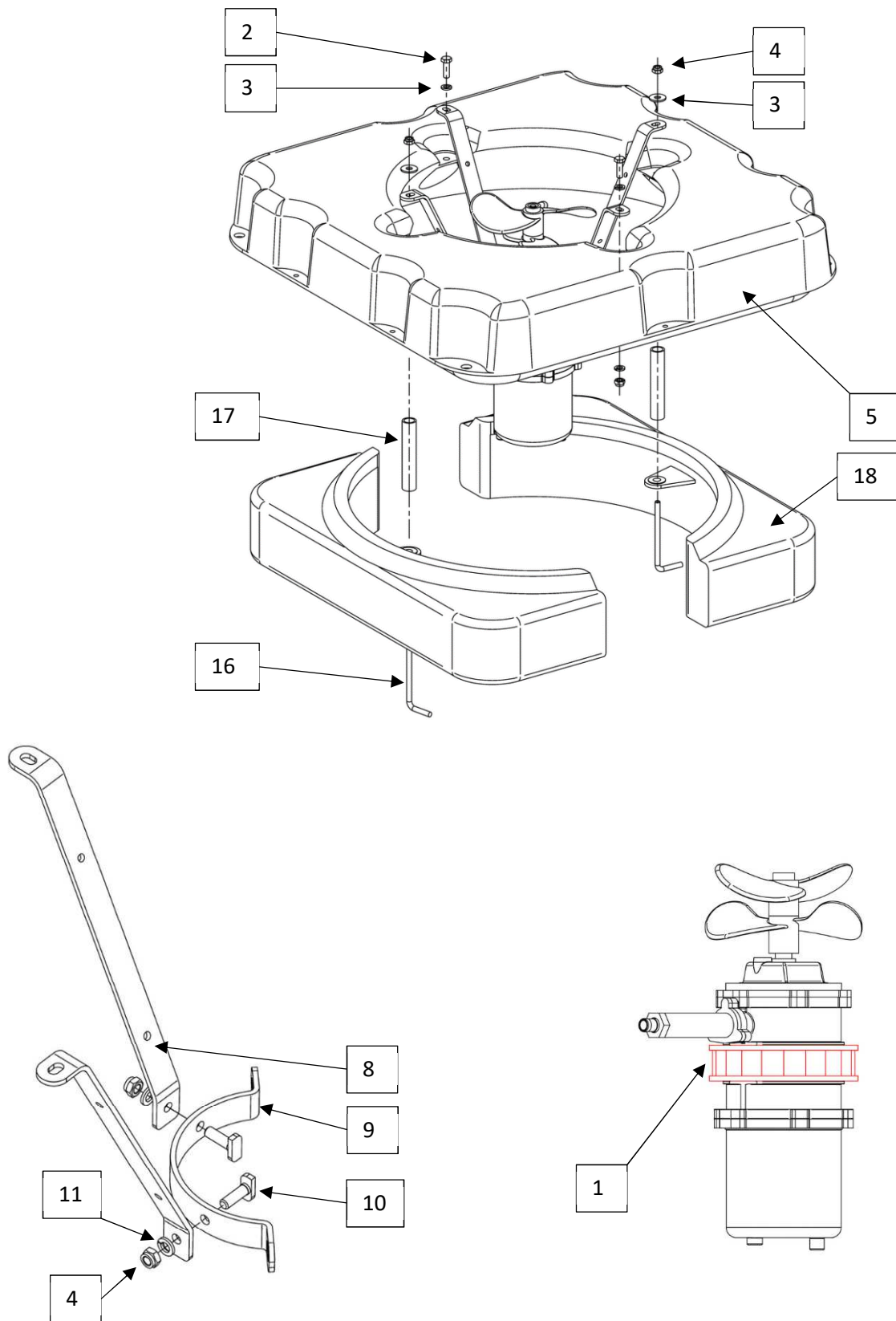
**ELENCO MATERIALE GALLEGGIANTE SPLASH 0,5HP – SPRINT 0,5-1HP**  
**SPLASH 0,5HP – SPRINT 0,5-1HP FLOAT BILL OF MATERIALS**  
**LISTA DE MATERIALES FLOTADOR SPLASH 0,5HP – SPRINT 0,5-1HP**

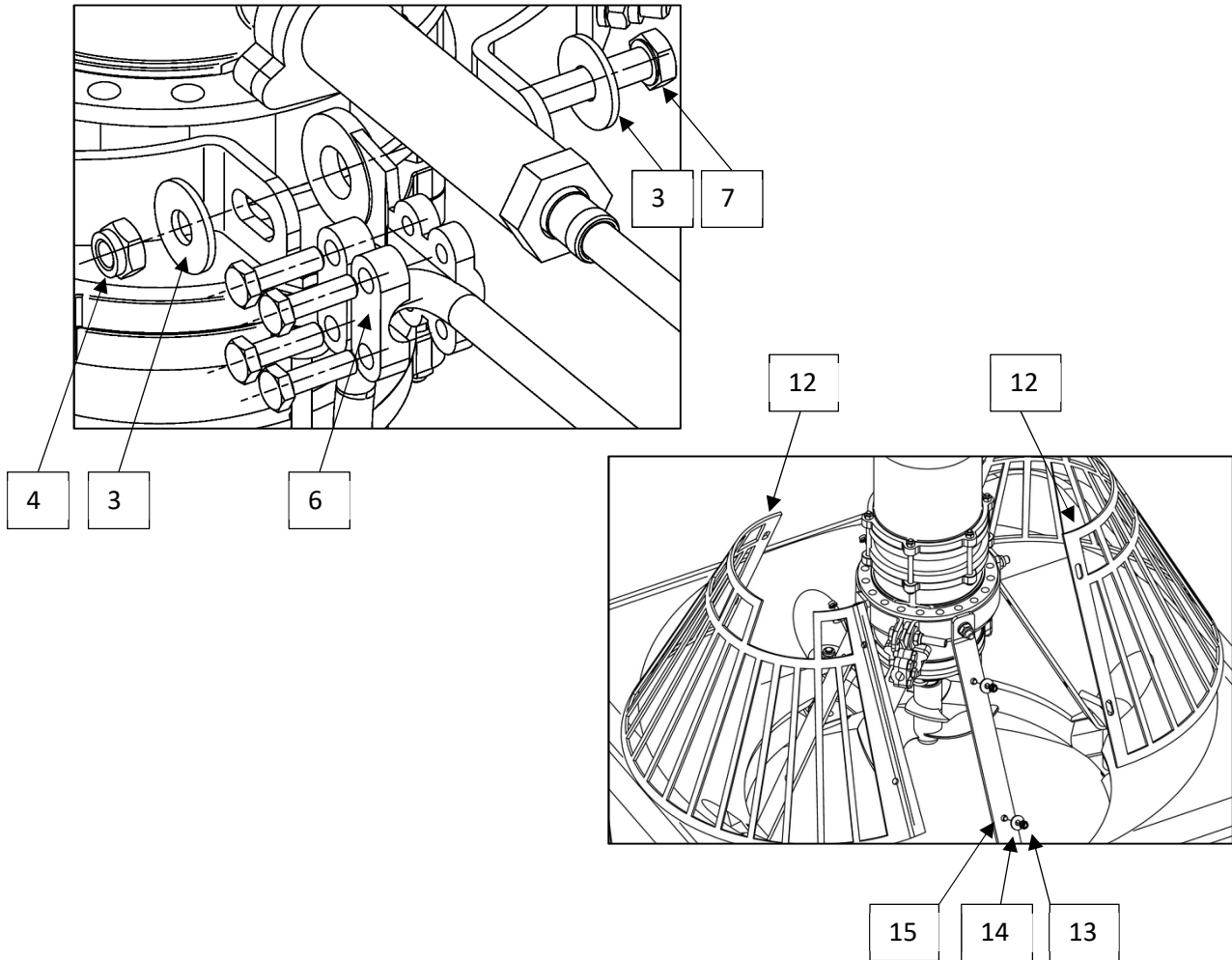




Pos.	Codice/Part Number	Descrizione	Description	Descripción	Q.ty
1	A00141810	Distanziale in gomma	Rubber spacer	Separador	1
2	A00193410	Vite M8x25	Screw	Tornillo	4
3	C00151910	Rondella Ø8x24	Washer	Arandela	12
4	C00201070	Dado Autobl. M8	Self-locking nut	Tuerca	10
5	A00239071	Galleggiante	Float	Flotador	1
6	M0080240	Morsetto	Clamp	Abrazadera	1
7	A00193460	Vite M8x40	Screw	Tornillo	2
8	A00211510	Staffa supporto splash	Support bracket	Soporte	4
9	A00211511	Staffa semi supporto splash	Half bracket	Soporte	2
10	M0100064	Vite a martello M8x20	T screw	Tornillo	4
11	C00151010	Rondella Ø8	Washer	Arandela	4
12	A00211512	Protezione polipropilene	P.P. Cover	Proteccion	2
13	A00192744	Vite M5x20	Screw	Tornillo	4
14	C00192140	Rondella Ø5x15	Washer	Arandela	4
15	S00201140	Dado autobl. M5	Self-locking nut	Tuerca	4

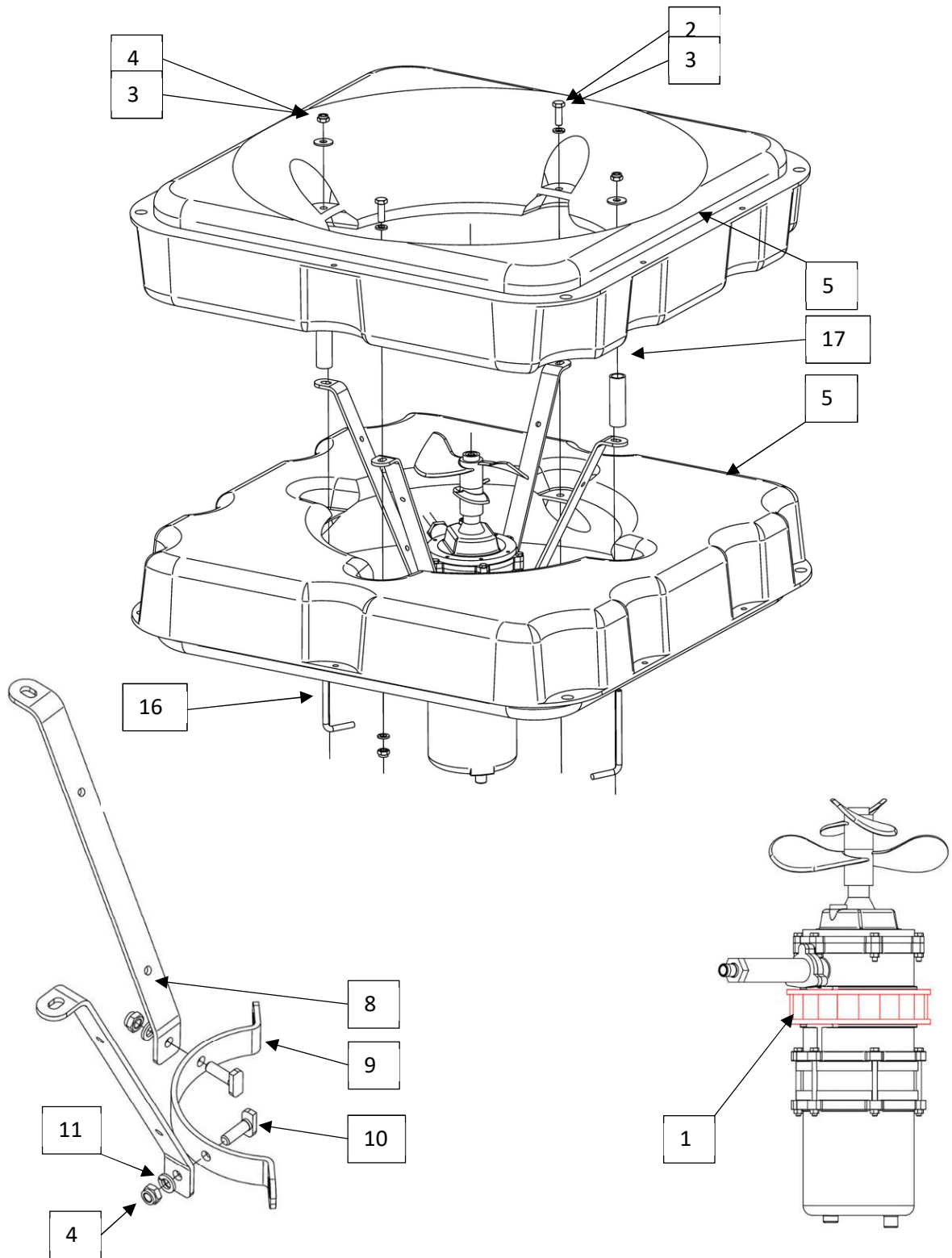
**ELENCO MATERIALE GALLEGGIANTE SPLASH 1-1,5 HP – SPRINT 1,5 HP**  
**SPLASH 1-1,5 HP – SPRINT 1,5 HP FLOAT BILL OF MATERIALS**  
**LISTA DE MATERIALES FLOTADOR SPLASH 1-1,5 HP – SPRINT 1,5 HP**

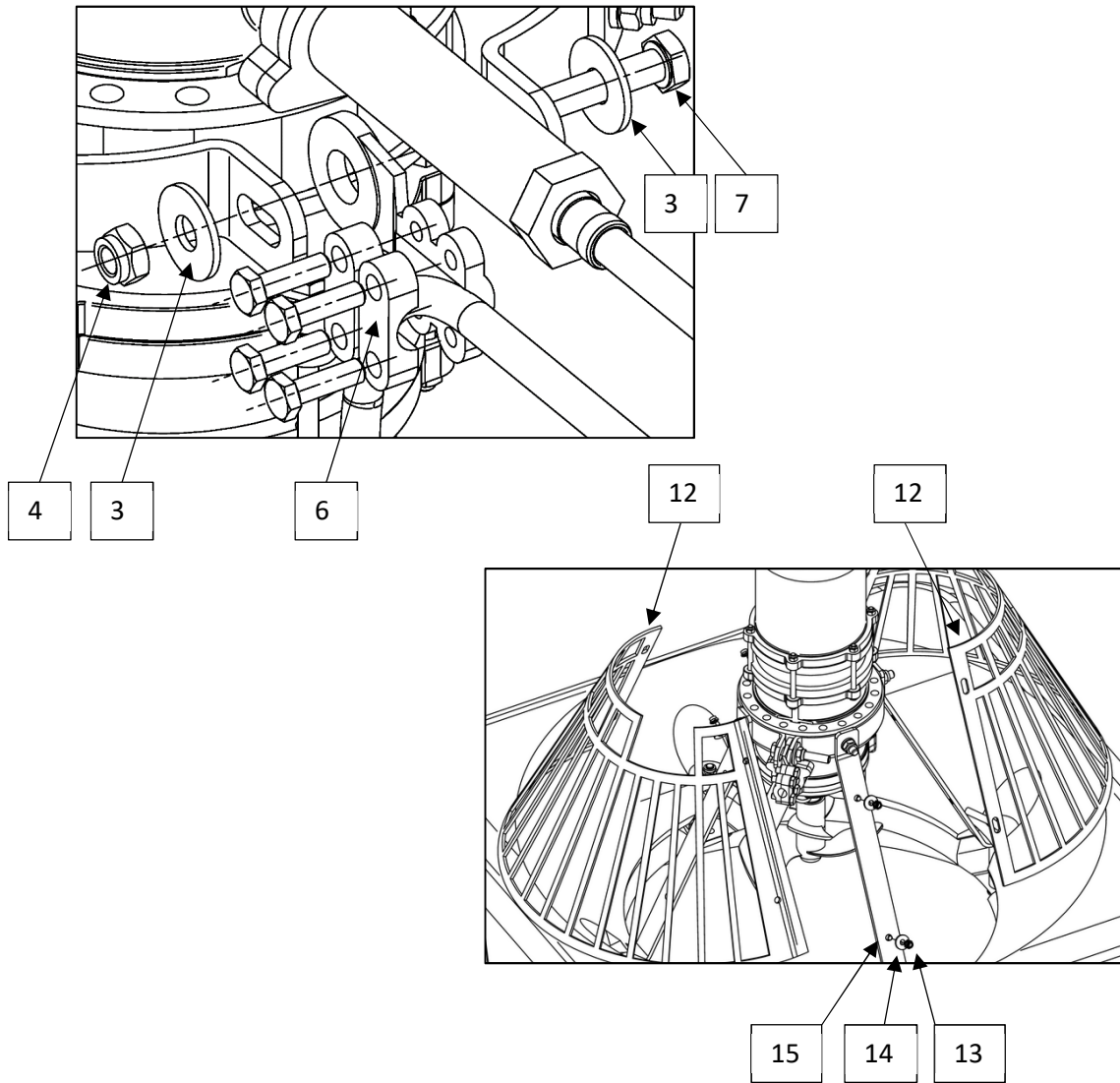




Pos.	Codice/Part Number	Descrizione	Description	Descripción	Q.ty
1	A00141810	Distanziale in gomma	Rubber spacer	Separador	1
2	A00193410	Vite M8x25	Screw	Tornillo	2
3	C00151910	Rondella Ø8x24	Washer	Arandela	12
4	C00201070	Dado Autobl. M8	Self-locking nut	Tuerca	10
5	A00239071	Galleggiante	Float	Flotador	1
6	M0080240	Morsetto	Clamp	Abrazadera	1
7	A00193460	Vite M8x40	Screw	Tornillo	2
8	A00211510	Staffa supporto splash	Support bracket	Soporte	4
9	A00211511	Staffa semi supporto splash	Half bracket	Soporte	2
10	M0100064	Vite a martello M8x20	T screw	Tornillo	4
11	C00151010	Rondella Ø8	Washer	Arandela	4
12	A00211512	Protezione polipropilene	P.P. Cover	Proteccion	2
13	A00192744	Vite M5x20	Screw	Tornillo	4
14	C00192140	Rondella Ø5x15	Washer	Arandela	4
15	S00201140	Dado autobl. M5	Self-locking nut	Tuerca	4
16	A00193141	Tirante M8x165	Rod	Varilla	2
17	A00141651	Distanziale	Spacer	Separador	2
18	A00239081	Galleggiante	Float	Flotador	2

ELENCO MATERALE GALLEGGIANTE SPLASH PLUS 2001 - 2008 – SPRINT PLUS  
 SPLASH 2001 - 2008 – SPRINT PLUS FLOAT BILL OF MATERIAL  
 LISTA DE MATERIALES FLOTADOR SPLASH PLUS 2001 - 2008 – SPRINT PLUS





Pos.	Codice/Part Number	Descrizione	Description	Descripción	Q.ty
1	A00141810	Distanziale in gomma	Rubber spacer	Separador	1
2	A00193410	Vite M8x25	Screw	Tornillo	2
3	C00151910	Rondella Ø8x24	Washer	Arandela	12
4	C00201070	Dado Autobl. M8	Self-locking nut	Tuerca	10
5	A00239071	Galleggiante	Float	Flotador	2
6	M0080240	Morsetto	Clamp	Abrazadera	1
7	A00193460	Vite M8x40	Screw	Tornillo	2
8	A00211510	Staffa supporto splash	Support bracket	Soporte	4
9	A00211511	Staffa semi supporto splash	Half bracket	Soporte	2
10	M0100064	Vite a martello M8x20	T screw	Tornillo	4
11	C00151010	Rondella Ø8	Washer	Arandela	4
12	A00211512	Protezione polipropilene	P.P. Cover	Proteccion	2
13	A00192744	Vite M5x20	Screw	Tornillo	4
14	C00192140	Rondella Ø5x15	Washer	Arandela	4
15	S00201140	Dado autobl. M5	Self-locking nut	Tuerca	4
16	A00193142	Tirante M8x115	Rod	Varilla	2
17	A00141654	Distanziale	Spacer	Separador	2
18					