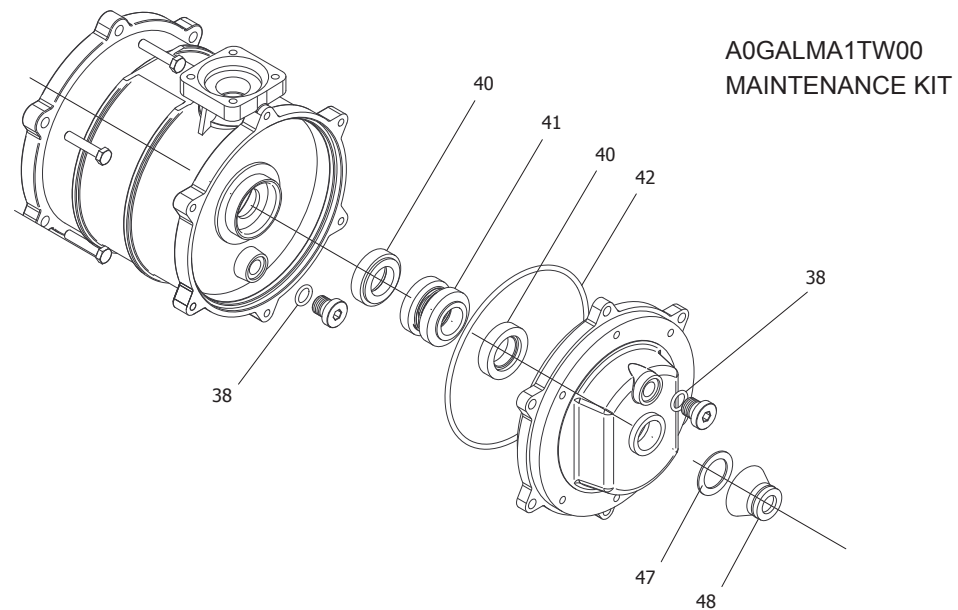
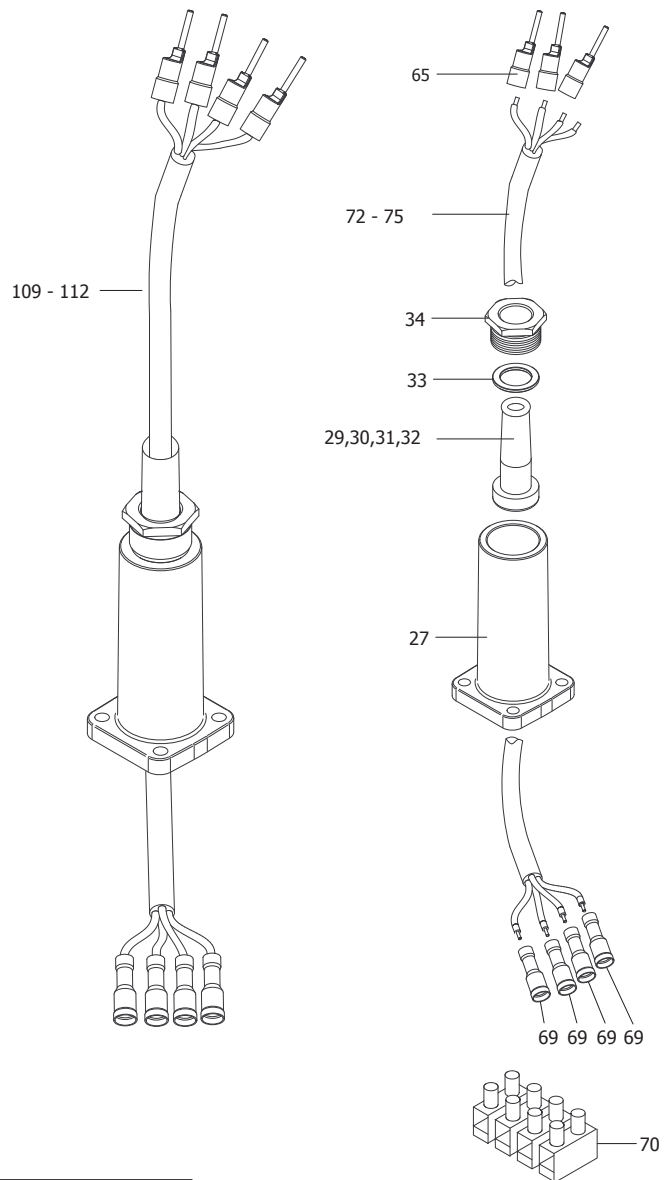


A00052485
 KIT ANODO - ANODE KIT

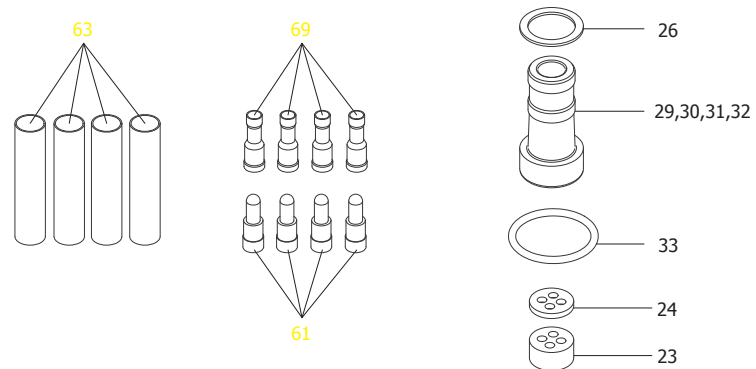
1,5HP	
4	220V - 50Hz M
5	220V - 60Hz M
7	
8	380V - 50Hz T
9	220V - 50Hz T
10	415V - 50Hz T
2HP	
11	415V - 50Hz T
12	380V - 60Hz T
13	220V - 60Hz T
14	440V - 60Hz T

	CONDENSATORE CAPACITOR		DISGIUNTORE ELECTRONIC DISCONNECTOR
100	.	.	.
101	220V - 50-60Hz M	106	220V - 60Hz
102	.	.	.
103	.	.	.
.	.	.	.



AOGALMA1TW00
 MAINTENANCE KIT

CABLE MAINTENANCE KIT



AOGALMA3MA03	POS. 29 A00112515 - 4G 1 mmq
AOGALMA3MA04	POS. 30 A00112516 - 4G 1,5 mmq
AOGALMA3MA05	POS. 31 A00112517 - 4G 2,5 mmq

N°	CODICE - CODE	DESCRIZIONE	DESCRIPTION		Q.T.	PREZZO - PRICE
1	A00012554	ALBERO ROTORE SPLASH 2008 55X110 ALL	SHAFT SPLASH 2001-2008 55X110 ALL.	NR	1	
2	A00012555	ALBERO ROTORE SPLASH 2008 55X90 ALL	SHAFT SPLASH 2001-2008 55X90 ALL.	NR	1	
3				NR		
4	A00021980	STATORE AVV. MON. 107X55X110 220/50	SINGLE-PHASE STATOR 107X55X110 220/50	NR	1	
5	A00021982	STATORE AVV. MON. 107X55X110 220/60	SINGLE-PHASE STATOR 107X55X110 220/60	NR	1	
6						
7						
8	A00022147	STATORE AVV. TRIF. 107X55X90 380/60	THREE-PHASE STATOR 107X55X90 380/60	NR	1	
9	A00022147T	STATORE AVV. TRIF. 107X55X90 220/60	THREE-PHASE STATOR 107X55X90 220/60	NR	1	
10	A00022149	STATORE AVV. TRIF. 107X55X90 415/50	THREE-PHASE STATOR 107X55X90 415/50	NR	1	
11	A00021989	STATORE AVV. TRIF. 107X55X110 415/50	THREE-PHASE STATOR 107X55X110 415/50	NR	1	
12	A00021990	STATORE AVV. TRIF. 107X55X110 380/60	THREE-PHASE STATOR 107X55X110 380/60	NR	1	
13	A00021990T	STATORE AVV. TRIF. 107X55X110 220/60	THREE-PHASE STATOR 107X55X110 220/60	NR	1	
14	A00021997	STATORE AVV. TRIF. 107X55X110 440/60	THREE-PHASE STATOR 107X55X110 440/60	NR	1	
15						
16	A00141770	BOCCOLA CERAMICA K601 Ø16X14X59	BUSHING K601 Ø16X14X59	NR	1	
17	A00081265	CUSCINETTO 6303-2RS	BEARING 6303-2RS	NR	2	
18	A00135050	ANELLO OR 3425 Ø107,62X2,62	O-RING 3425 Ø107,62X2,62	NR	1	
19	A00031180	CARCASSA POSTERIORE EB	HOUSING EB	NR	1	
20	A00201012	DADO M5 INOX A2 UNI 5588-65	DADO M5 INOX A2 UNI 5588-65	NR	6	
21	C00153030	ANELLO COMPENSAZIONE LMKAS 47B	RING LMKAS 47B	NR	1	
22	A00031191	CARCASSA ANTERIORE EB	HOUSING EB	NR	1	
23	A00112530	PASSACAVO 4 FORI Ø3,5	FAIRLEAD Ø3,5	NR	1	
24	C00151270	RONDELLA PASSACAVO 4 FORI	FAILEAD	NR	1	
25	C00165510	GHIERA PASSACAVO M18X1,5	FAIRLEAD M18X1,5	NR	1	
26	A00132591	ANELLO OR 3118 29,83X2,62	O-RING 3100 25,07X2,62	NR	1	
27	A00112524	POZZETTO COLLEGAMENTO CAVI F7	CONNECTION BOX	NR	1	
28	A00193441	VITE TE M5X14 INOX A2 UNI 5739	SCREW M5X14 INOX A2 UNI 5739	NR	4	
29	A00112515	PASSACAVO GOMMA F7 Ø10 4G1	RUBBER FAIRLEAD Ø10 4G1	NR	1	
30	A00112516	PASSACAVO GOMMA F7 Ø11 4G1,5	RUBBER FAIRLEAD Ø11 4G1,5	NR	1	
31	A00112517	PASSACAVO GOMMA F7 Ø15 4G2,5	RUBBER FAIRLEAD Ø15 4G2,5	NR	1	
32				NR	1	
33	A00152602	RONDELLA PIANA Ø17X23X1 INOX	WASHER Ø17X23X1 INOX	NR	1	
34	A00112472	GHIERA PASSACAVO M25	FAIRLEAD M25	NR	1	
35	C00201040	DADO M8 H6,5 8,8 ZINCATO UNI 5588-65	NUT M8	NR	1	
36	A00081360	CUFFIA DI PROTEZIONE ANODO ANTIOLIO	COVER	NR	1	

N°	CODICE - CODE	DESCRIZIONE	DESCRIPTION		Q.T.	PREZZO - PRICE
37	A00052480	ANODO SACRIFICALE Ø32X250	ANODE	NR	1	
38	P00131640	ANELLO OR 110 Ø9,25 X 1,78 2037	O-RING 110 Ø9,25 X 1,78 2037	NR	2	
39	S00191460	TAPPO OTTONE TCEI M10X10	PLUG M10X10	NR	2	
40	C00121360	CONTROFACCIA PF C 29,5X17X8 VIP	COUNTERFACE PF C 29,5X17X8 VIP	NR	2	
41	A00121370	TENUTA MECCANICA PN16X33X25,5 DOPPIA	MECHANICAL SEAL PN16X33X25,5 DOPPIA	NR	1	
42	A00135060	ANELLO OR 3400 Ø101,27X2,62	O-RING 3400 Ø101,27X2,62	NR	1	
43						
44	A00193331	VITE TE M5X25 INOX A2 UNI 5739	SCREW M5X25 INOX A2 UNI 5739	NR	6	
45	A00041690	FLANGIA PRECAMERA OLIO EB	FLANG EB	NR	1	
46	S00071280	DISCO DI RASAMENTO INOX	INOX WASHER	NR	1	
47	S00193290	RONDELLA DI RASAMENTO TEFLON	TEFLON WASHER	NR	1	
48	A00165765	PARASABBIA IN GOMMA SPLASH	RUBBER COVER	NR	1	
49						
50						
51	S00132320	ANELLO OR 114 Ø14,66X1,78	O-RING 114 Ø14,66X1,78	NR	2	
52	A00061899	ELICA SUP. SPLASH2008 D 128 (1,5HP-50Hz)	UPPER PROP D.128 (1,5HP-50Hz)	NR	1	
53	A00061901	ELICA SUP. SPLASH 2008 D.135 (2HP-50HZ)	UPPER PROP D.135 (2HP-50Hz)	NR	1	
54	A00061923	ELICA SUP. SPLASH 2008 D.112 (2HP-60HZ)	UPPER PROP D.112 (2HP-60Hz)	NR	1	
55	A00061980	ELICA SUP. SPLASH 2008 D.105 (1,5HP-60HZ)	UPPER PROP D.105 (1,5HP-60Hz)	NR	1	
56						
57	C00192140	RONDELLA PIANA Ø5X15 INOX UNI	WASHER Ø5X15 INOX UNI	NR	1	
58	P00191720	VITE TCEI M5X12 INOX 5931	SCREW M5X12 INOX 5931	NR	1	
59	A00161180	TAPPO ELICA EOLO/2	PLUG EOLO/2	NR	1	
60	C00111250	CAVO TERRA	GROUND WIRE	NR	1	
61	C00114090	SPINA CILINDRICA MASCHIO	ROSSA BULLET	NR	4	
62	C00191200	VITE TCT+ 3,5X6,5 INOX UNI 6954	SCREW TCT+ 3,5X6,5 INOX UNI 6954	NR	1	
63	A00122224	GUAINA TERMORESTRINGENTE	SHRINK SHEAT	NR	4	
64	C00281040	OLIO MARCOL 82	OIL MARCOL 82	Lt	0,15	
65	C00114730	PUNTALINO ROSSO	ROUND PIN	NR	4	
66						
67						
68						
69	C00114100	SPINA CILINDRICA FEMMINA	SOCKET	NR	4	
70	A00114200	MORSETTO MAMMUT	TERMINAL	NR	1	
71						

N°	CODICE - CODE	DESCRIZIONE	DESCRIPTION		Q.T.	PREZZO - PRICE
A00052485 - KIT ANODO TW / AG - TW / AG ANODE KIT						
35	C00201040	DADO M8 H6,5 8,8 ZINCATO UNI 5588-65	NUT M8	NR	1	
36	A00081360	CUFFIA DI PROTEZIONE ANODO ANTIOLIO	COVER	NR	1	
37	A00052480	ANODO SACRIFICALE Ø32X250	ANODE	NR	1	
93	A00152590	ROSETTA Ø8 ZINCATA	GALVANIZED WASHER Ø8	NR	1	
94	A00211400	STAFFA PER ANODO	ANODE BRACKET	NR	1	
95	A00201470	VITE TE M8x10 OTTONE	BRASS SCREW M8x10	NR	1	
96	A00201480	RONDELLA Ø8 OTTONE	BRASS WASHER Ø8	NR	1	
A0GALMA1TW00 KIT						
MANUTENZIONE ORDINARIA - ORDINARY MINTENANCE KIT						
38	P00131640	ANELLO OR 110 Ø9,25 X 1,78 2037	O-RING 110 Ø9,25 X 1,78 2037	NR	2	
40	C00121360	CONTROFACCIA PF C 29,5X17X8 VIP	COUNTERFACE PF C 29,5X17X8 VIP	NR	2	
41	A00121370	TENUTA MECCANICA PN16X33X25,5 DOPPIA	MECHANICAL SEAL PN16X33X25,5 DOPPIA	NR	1	
42	A00135060	ANELLO OR 3400 Ø101,27X2,62	O-RING 3400 Ø101,27X2,62	NR	1	
47	S00193290	RONDELLA DI RASAMENTO TEFLON	TEFLON WASHER	NR	1	
48	A00165765	PARASABBIA IN GOMMA SPLASH	RUBBER COVER	NR	1	
A0GALMA3MA03						
KIT MANUTENZIONE CAVO 4G1 - CABLE MAINTENANCE KIT 4G1						
23	A00112530	PASSACAVO 4 FORI Ø3,5	FAIRLEAD Ø3,5	NR	1	
24	C00151270	RONDELLA PASSACAVO 4 FORI	FAILEAD	NR	1	
26	A00132591	ANELLO OR 3118 29,83X2,62	O-RING 3100 25,07X2,62	NR	1	
29	A00112515	PASSACAVO GOMMA F7 Ø10 4G1	RUBBER FAIRLEAD Ø10 4G1	NR	1	
33	A00152602	RONDELLA PIANA Ø17X23X1 INOX	WASHER Ø17X23X1 INOX	NR	1	
40	C00121360	CONTROFACCIA PF C 29,5X17X8 VIP	COUNTERFACE PF C 29,5X17X8 VIP	NR	2	
61	C00114090	SPINA CILINDRICA MASCHIO ROSSA	BULLET	NR	4	
63	A00122224	GUAINA TERMORESTRINGENTE	HEAT-SHRINK	NR	4	
69	C00114100	SPINA CILINDRICA FEMMINA	SOCKET	NR	4	

