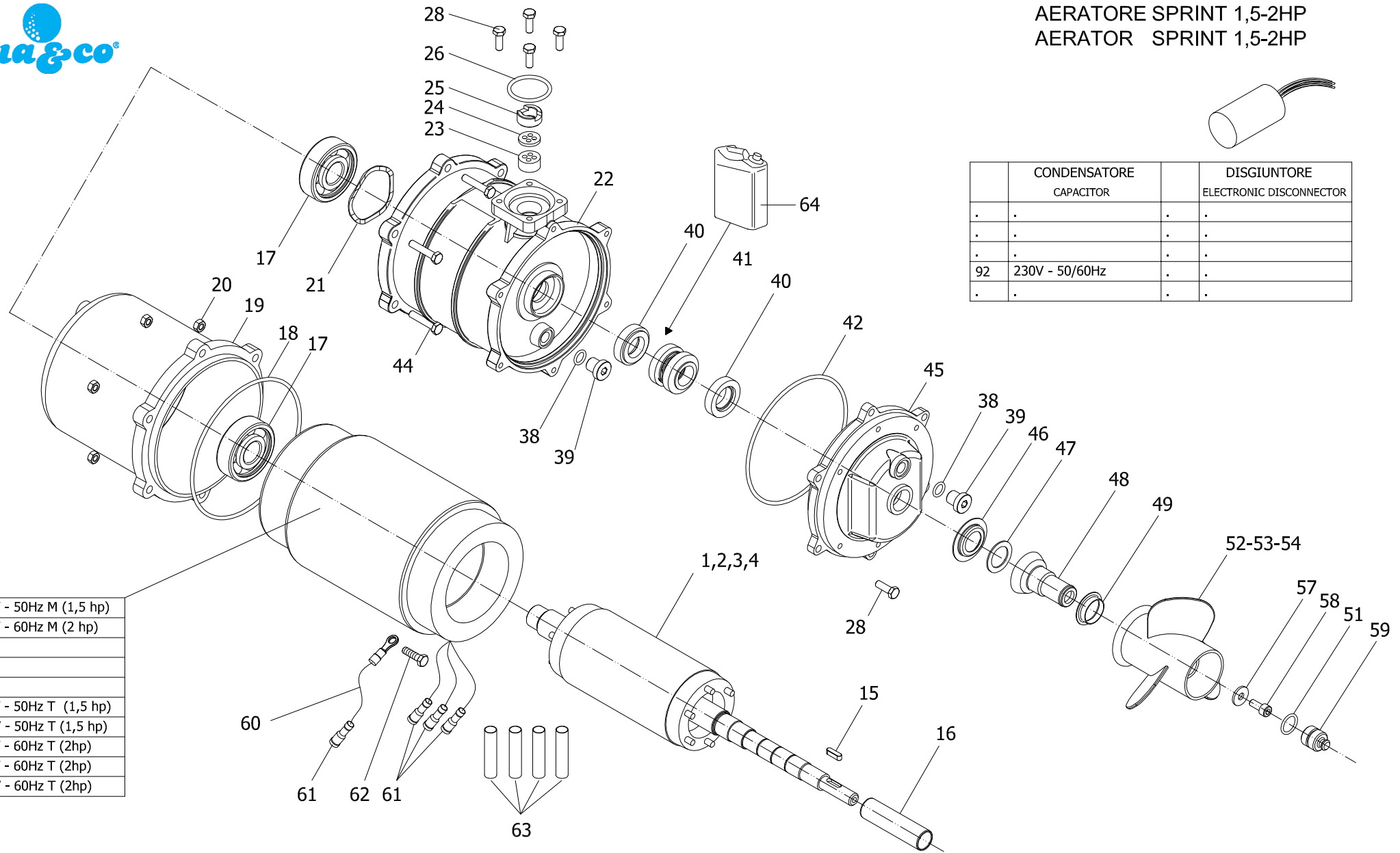
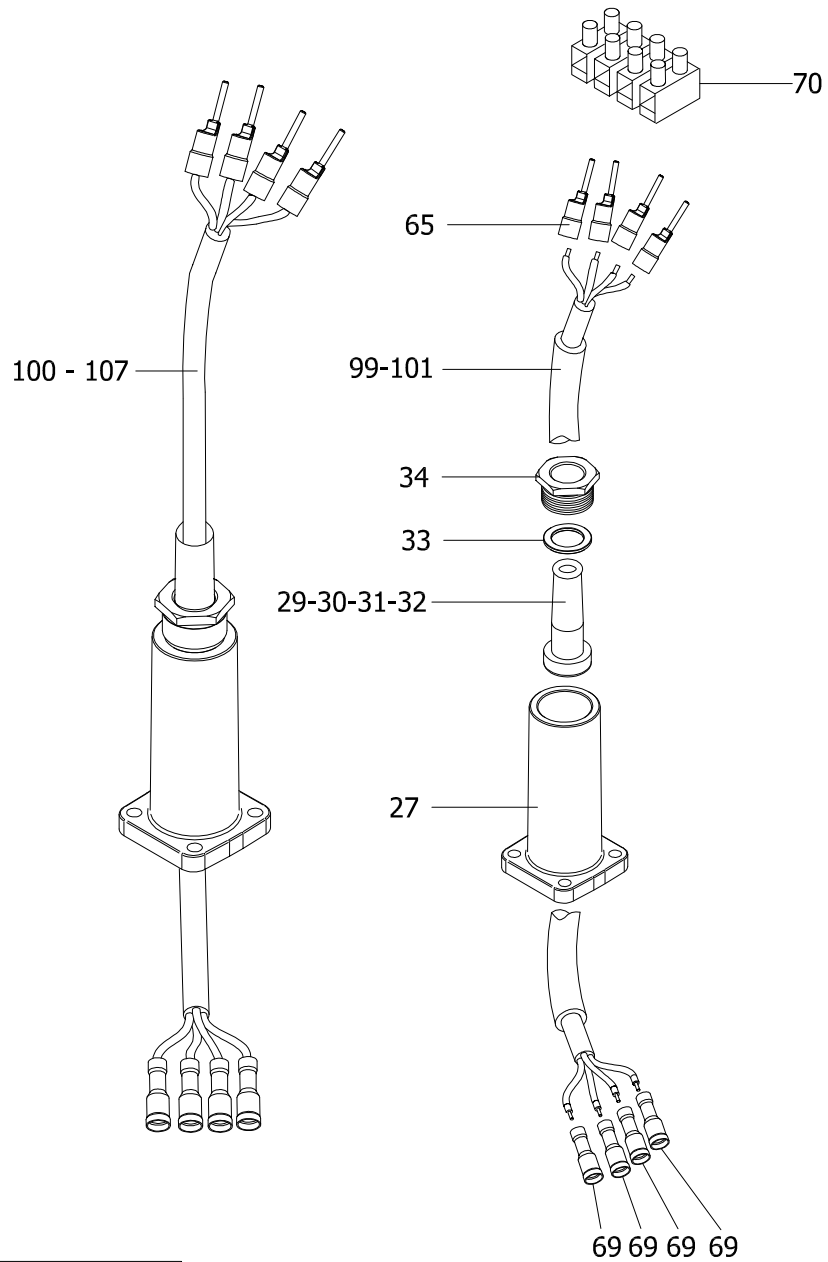


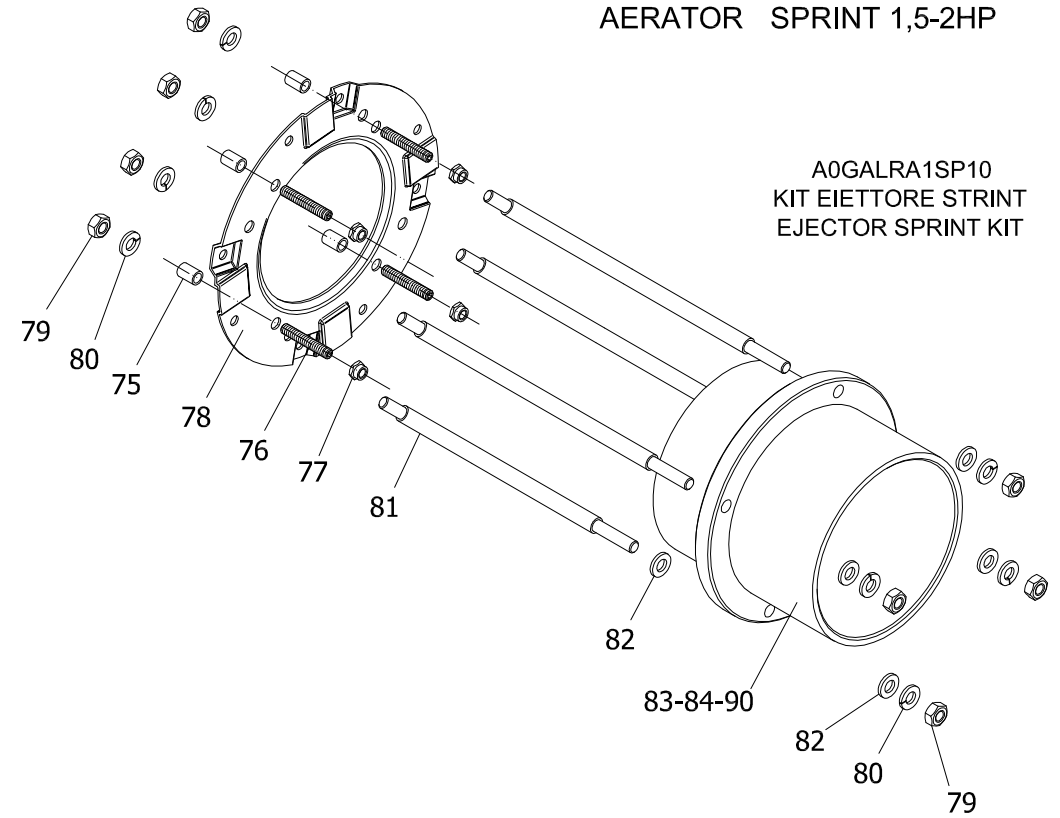
|    |                        |
|----|------------------------|
| 5  | 230V - 50Hz M (1,5 hp) |
| 6  | 220V - 60Hz M (2 hp)   |
| 7  | -                      |
| 8  | -                      |
| 9  | -                      |
| 10 | 220V - 50Hz T (1,5 hp) |
| 11 | 415V - 50Hz T (1,5 hp) |
| 12 | 220V - 60Hz T (2hp)    |
| 13 | 380V - 60Hz T (2hp)    |
| 14 | 440V - 60Hz T (2hp)    |

|    | CONDENSATORE<br>CAPACITOR |   | DISGIUNTORE<br>ELECTRONIC DISCONNECTOR |
|----|---------------------------|---|--|
| .  | .                         | . | .                                      |
| .  | .                         | . | .                                      |
| .  | .                         | . | .                                      |
| 92 | 230V - 50/60Hz            | . | .                                      |
| .  | .                         | . | .                                      |

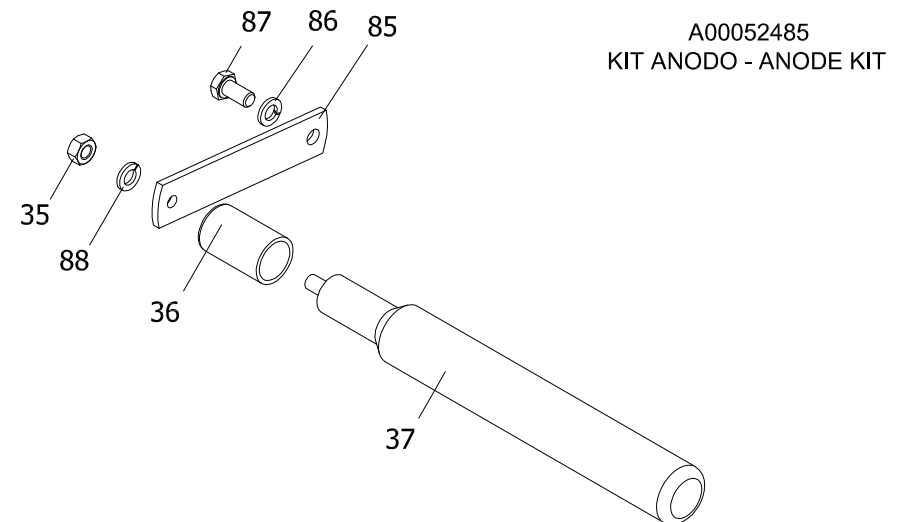




AERATORE SPRINT 1,5-2HP  
AERATOR SPRINT 1,5-2HP

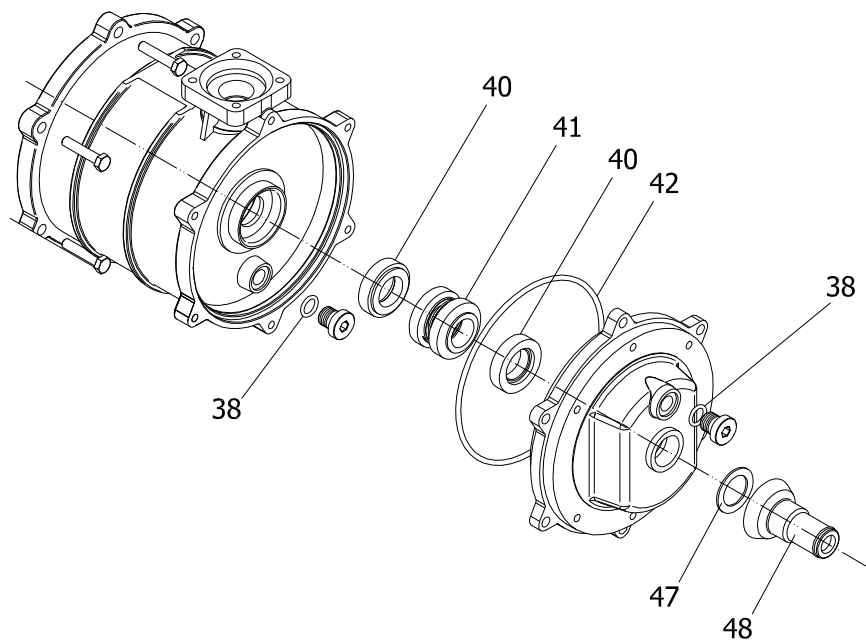


A0GALRA1SP10  
KIT EIETTORE STRINT  
EJECTOR SPRINT KIT

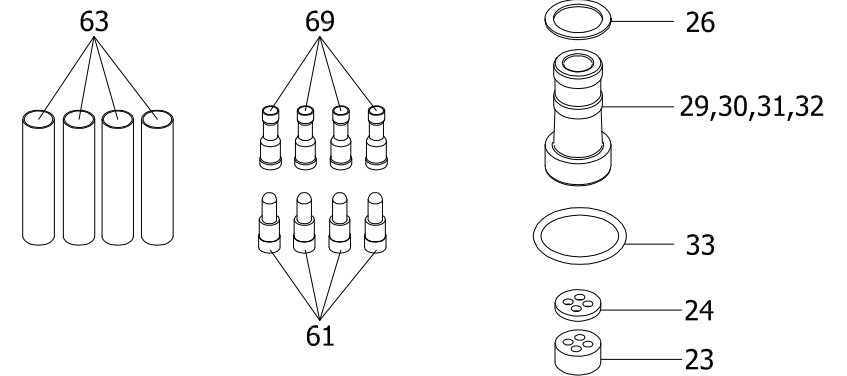


A00052485  
KIT ANODO - ANODE KIT

A0GALMA1SP00  
MAINTENANCE KIT



CABLE MAINTENANCE KIT



|              |                                |
|--------------|--------------------------------|
| A0GALMA3MA03 | POS. 29 A00112515 - 4G 1 mmq   |
| A0GALMA3MA04 | POS. 30 A00112516 - 4G 1,5 mmq |
| A0GALMA3MA05 | POS. 31 A00112517 - 4G 2,5 mmq |

## LISTINO RICAMBI SPRINT 1,5HP - SPARE PART LIST SPRINT 1,5HP

| N° | CODICE - CODE | DESCRIZIONE                                     | DESCRIPTION                                      |    | Q.T. | PREZZO - PRICE |
|----|---------------|---|--|----|------|----------------|
| 1  | A00012460     | ALBERO ROTORE EB 55X110 ALL.                    | SHAFT EB 55X110 ALL.                             | NR | 1    |                |
| 2  |               |   |  |    |      |                |
| 3  |               |   |  |    |      |                |
| 4  |               |   |  |    |      |                |
| 5  | A00021980     | STATORE AVV. MON. 107X55X110 220V 50Hz (1,5hp)  | SINGLE-PHASE STATOR 107X55X110 220V 50Hz (1,5hp) | NR | 1    |                |
| 6  | A00021982     | STATORE AVV. MON. 107X55X110 220V 60Hz (2hp)    | SINGLE-PHASE STATOR 107X55X110 220V 60Hz (2hp)   | NR | 1    |                |
| 7  |               |   |  | NR | 1    |                |
| 8  |               |   |  | NR | 1    |                |
| 9  |               |   |  | NR | 1    |                |
| 10 | A00021986T    | STATORE AVV. TRIF. 107X55X110 220V 50Hz (1,5hp) | THREE-PHASE STATOR 107X55X110 220V 50Hz (1,5hp)  | NR | 1    |                |
| 11 | A00021989     | STATORE AVV. TRIF. 107X55X110 415V 50Hz (1,5hp) | THREE-PHASE STATOR 107X55X110 415V 50Hz (1,5hp)  | NR | 1    |                |
| 12 | A00021990T    | STATORE AVV. TRIF. 107X55X110 220V 60Hz (2hp)   | THREE-PHASE STATOR 107X55X110 220V 60Hz (2hp)    | NR | 1    |                |
| 13 | A00021990     | STATORE AVV. TRIF. 107X55X110 380V 60Hz (2hp)   | THREE-PHASE STATOR 107X55X110 380V 60Hz (2hp)    | NR | 1    |                |
| 14 | A00021997     | STATORE AVV. TRIF. 107X55X110 440V 60Hz (2hp)   | THREE-PHASE STATOR 107X55X110 440V 60Hz (2hp)    | NR | 1    |                |
| 15 | C00152150     | CHIAVETTA 4x4x14 UNI 6604A INOX                 | KEY 4x4x14 UNI 6604A INOX                        | NR | 1    |                |
| 16 | A00141770     | BOCCOLA CERAMICA K601 Ø16X14X59                 | BUSHING K601 Ø16X14X59                           | NR | 1    |                |
| 17 | A00081265     | CUSCINETTO 6303-2RS                             | BEARING 6303-2RS                                 | NR | 2    |                |
| 18 | A00135050     | ANELLO OR 3425 Ø107,62X2,62                     | O-RING 3425 Ø107,62X2,62                         | NR | 1    |                |
| 19 | A00031180     | CARCASSA POSTERIORE EB                          | HOUSING EB                                       | NR | 1    |                |
| 20 | A00201012     | DADO M5 INOX A2 UNI 5588-65                     | DADO M5 INOX A2 UNI 5588-65                      | NR | 6    |                |
| 21 | C00153030     | ANELLO COMPENSAZIONE LMKAS 47B                  | RING LMKAS 47B                                   | NR | 1    |                |
| 22 | A00031191     | CARCASSA ANTERIORE EB                           | HOUSING EB                                       | NR | 1    |                |
| 23 | A00112530     | PASSACAVO 4 FORI Ø3,5                           | FAIRLEAD Ø3,5                                    | NR | 1    |                |
| 24 | C00151270     | RONDELLA PASSACAVO 4 FORI                       | FAILEAD  | NR | 1    |                |
| 25 | C00165510     | GHIERA PASSACAVO M18X1,5                        | FAIRLEAD M18X1,5                                 | NR | 1    |                |
| 26 | A00132591     | ANELLO OR 3118 29,83X2,62                       | O-RING 3100 25,07X2,62                           | NR | 1    |                |
| 27 | A00112524     | POZZETTO COLLEGAMENTO CAVI F7                   | CONNECTION BOX                                   | NR | 1    |                |
| 28 | A00193441     | VITE TE M5X14 INOX A2 UNI 5739                  | SCREW M5X14 INOX A2 UNI 5739                     | NR | 10   |                |
| 29 | A00112515     | PASSACAVO GOMMA F7 Ø10 4G1                      | RUBBER FAIRLEAD Ø10 4G1                          | NR | 1    |                |
| 30 | A00112516     | PASSACAVO GOMMA F7 Ø11 4G1,5                    | RUBBER FAIRLEAD Ø11 4G1,5                        | NR | 1    |                |
| 31 | A00112517     | PASSACAVO GOMMA F7 Ø15 4G2,5                    | RUBBER FAIRLEAD Ø15 4G2,5                        | NR | 1    |                |
| 32 |               |   |  |    |      |                |
| 33 | A00152602     | RONDELLA PIANA Ø17X23X1 INOX                    | WASHER Ø17X23X1 INOX                             | NR | 1    |                |
| 34 | A00112472     | GHIERA PASSACAVO M25                            | FAIRLEAD M25                                     | NR | 1    |                |
| 35 | C00201040     | DADO M8 H6,5 8,8 ZINCATO UNI 5588-65            | NUT M8   | NR | 1    |                |
| 36 | A00081360     | CUFFIA DI PROTEZIONE ANODO ANTIOLIO             | COVER  | NR | 1    |                |
| 37 | A00052480     | ANODO SACRIFICALE Ø32X250                       | ANODE  | NR | 1    |                |

**LISTINO RICAMBI SPRINT 1,5HP - SPARE PART LIST SPRINT 1,5HP**

| N° | CODICE - CODE | DESCRIZIONE                          | DESCRIPTION                         |    | Q.T. | PREZZO - PRICE |
|----|---------------|--------------------------------------|-------------------------------------|----|------|----------------|
| 38 | P00131640     | ANELLO OR 110 Ø9,25 X 1,78 2037      | O-RING 110 Ø9,25 X 1,78 2037        | NR | 2    |                |
| 39 | S00191460     | TAPPO OTTONE TCEI M10X10             | PLUG M10X10                         | NR | 2    |                |
| 40 | C00121360     | CONTROFACCIA PF C 29,5X17X8 VIP      | COUNTERFACE PF C 29,5X17X8 VIP      | NR | 2    |                |
| 41 | A00121370     | TENUTA MECCANICA PN16X33X25,5 DOPPIA | MECHANICAL SEAL PN16X33X25,5 DOPPIA | NR | 1    |                |
| 42 | A00135060     | ANELLO OR 3400 Ø101,27X2,62          | O-RING 3400 Ø101,27X2,62            | NR | 1    |                |
| 43 |               |                                      |                                     |    |      |                |
| 44 | A00193331     | VITE TE M5X25 INOX A2 UNI 5739       | SCREW M5X25 INOX A2 UNI 5739        | NR | 6    |                |
| 45 | A00041690     | FLANGIA PRECAMERA OLIO EB            | FLANG EB                            | NR | 1    |                |
| 46 | S00071280     | DISCO DI RASAMENTO INOX              | INOX WASHER                         | NR | 1    |                |
| 47 | S00193290     | RONDELLA DI RASAMENTO TEFLON         | TEFLON WASHER                       | NR | 1    |                |
| 48 | A00081355     | CUFFIA DI PROTEZIONE SPRINT          | COVER SPRINT                        | NR | 1    |                |
| 49 | A00164690     | ANELLO DI RITEGNO EB                 | INOX RING EB                        | NR | 1    |                |
| 50 |               |                                      |                                     |    |      |                |
| 51 | S00132320     | ANELLO OR 114 Ø14,66X1,78            | O-RING 114 Ø14,66X1,78              | NR | 2    |                |
| 52 | A00061960     | ELICA Ø 115 GIALLA                   | YELLOW PROPELLER Ø115               | NR | 1    |                |
| 53 | A00061950     | ELICA Ø 98 BLU                       | BLUE PROPELLER Ø115                 | NR | 1    |                |
| 54 |               |                                      |                                     |    |      |                |
| 55 |               |                                      |                                     |    |      |                |
| 56 |               |                                      |                                     |    |      |                |
| 57 | C00192140     | RONDELLA PIANA Ø5X15 INOX UNI        | WASHER Ø5X15 INOX UNI               | NR | 1    |                |
| 58 | P00191720     | VITE TCEI M5X12 INOX 5931            | SCREW M5X12 INOX 5931               | NR | 1    |                |
| 59 | A00161180     | TAPPO ELICA EOLO/2                   | PLUG EOLO/2                         | NR | 1    |                |
| 60 | C00111250     | CAVO TERRA                           | GROUND WIRE                         | NR | 1    |                |
| 61 | C00114090     | SPINA CILINDRICA MASCHIO ROSSA       | BULLET                              | NR | 4    |                |
| 62 | C00191200     | VITE TCT+ 3,5X6,5 INOX UNI 6954      | SCREW TCT+ 3,5X6,5 INOX UNI 6954    | NR | 1    |                |
| 63 | A00122224     | GUAINA TERMORESTRINGENTE             | SHRINK SHEAT                        | NR | 4    |                |
| 64 | C00281040     | OLIO MARCOL 82                       | OIL MARCOL 82                       | Lt | 0,15 |                |
| 65 | C00114730     | PUNTALINO ROSSO                      | ROUND PIN                           | NR | 4    |                |
| 66 |               |                                      |                                     |    |      |                |
| 67 |               |                                      |                                     |    |      |                |
| 68 |               |                                      |                                     |    |      |                |
| 69 | C00114100     | CONNETTORE FEMMINA ROSSA             | FEMALE PLUG                         | NR | 4    |                |
| 70 | A00114200     | MORSETTO MAMMUT                      | MAMMOTH TERMINAL                    | NR | 1    |                |
| 71 |               |                                      |                                     |    |      |                |
| 72 | S30000342     | CAVO 4G1 mmq NEOPRENE                | CABLE 4G1mmq NEOPRENE               | MT | -    |                |
| 73 | S30000701     | CAVO 4G1,5 mmq NEOPRENE              | CABLE 4G1,5 mmq NEOPRENE            | MT | -    |                |
| 74 | S30000702     | CAVO 4G2,5 mmq NEOPRENE              | CABLE 4G2,5 mmq NEOPRENE            | MT | -    |                |

## LISTINO RICAMBI SPRINT 1,5HP - SPARE PART LIST SPRINT 1,5HP

| N°  | CODICE - CODE | DESCRIZIONE                            | DESCRIPTION                         |    | Q.T. | PREZZO - PRICE |
|-----|---------------|--|-------------------------------------|----|------|----------------|
| 75  | A00164700     | BOCCOLA SUPPORTO SPLASH                | SUPPORT BUSHING                     | NR | 4    |                |
| 76  | A00201570     | GRANO M5x30                            | DOWEL M5x30                         | NR | 4    |                |
| 77  | S00201140     | DADO AUTOBLOCCANTE M5 INOX             | NUT M5 INOX                         | NR | 4    |                |
| 78  | A00071267     | ANELLO DI SOSTEGNO EIETTORE            | EJECTOR SUPPORT                     | NR | 1    |                |
| 79  | A00201021     | DADO M6 INOX                           | NUT M6 INOX                         | NR | 8    |                |
| 80  | A00151171     | RONDELLA ELASTICA M6                   | WASHER M6                           | NR | 8    |                |
| 81  | A00192475     | TIRANTE M6 FILETTATO                   | TIE ROD M6                          | NR | 4    |                |
| 82  | C00164410     | RONDELLA PIANA Ø6                      | WASHER Ø6                           | NR | 8    |                |
| 83  | A00237070     | EIETTORE SPRINT H=105                  | SPRINT EJECTOR H=105                | NR | 1    |                |
| 84  | A00237072     | EIETTORE SPRINT H=176                  | SPRINT EJECTOR H=176                | NR | 1    |                |
| 85  | A00211400     | STAFFA PER ANODO                       | ANODE BRACKET                       | NR | 1    |                |
| 86  | A00152590     | ROSETTA Ø8 ZINCATA                     | GALVANIZED WASHER Ø8                | NR | 1    |                |
| 87  | A00201470     | VITE TE M8x10 OTTONE                   | BRASS SCREW M8x10                   | NR | 1    |                |
| 88  | A00201480     | RONDELLA Ø8 OTTONE                     | BRASS WASHER Ø8                     | NR | 1    |                |
| 89  | A00091280     | CONDENSATORE 45µF 450V                 | CAPACITOR 45µF 450V                 | NR | 1    |                |
| 90  | A00237071     | EIETTORE SPRINT H=150                  | SPRINT EJECTOR H=150                | NR | 1    |                |
| 91  |               |  |                                     |    |      |                |
| 92  |               |  |                                     |    |      |                |
| 93  |               |  |                                     |    |      |                |
| 94  |               |  |                                     |    |      |                |
| 95  |               |  |                                     |    |      |                |
| 96  |               |  |                                     |    |      |                |
| 97  |               |  |                                     |    |      |                |
| 98  |               |  |                                     |    |      |                |
| 99  |               |  |                                     |    |      |                |
| 100 | A00111644PN   | CAVO 4G1 NEOPRENE 40 MT ALLESTITO PN   | EQUIPPED 4G1 NEOPRENE 40MT CABLE    | NR | 1    |                |
| 101 | A00111660PN   | CAVO 4G2,5 NEOPRENE 40 MT ALLESTITO PN | EQUIPPED 4G205 NEOPRENE 40MT CABLE  | NR | 1    |                |
| 102 |               |  |                                     |    |      |                |
| 103 | A00111640PN   | CAVO 4G1 NEOPRENE 20 MT ALLESTITO      | EQUIPPED 4G1 NEOPRENE 20 MT CABLE   | NR | 1    |                |
| 104 | A00111641PN   | CAVO 4G1,5 NEOPRENE 20 MT ALLESTITO    | EQUIPPED 4G1,5 NEOPRENE 20 MT CABLE | NR | 1    |                |
| 105 | A00111642PN   | CAVO 4G1 NEOPRENE 30 MT ALLESTITO      | EQUIPPED 4G1 NEOPRENE 30 MT CABLE   | NR | 1    |                |
| 106 | A00111653PN   | CAVO 4G1 NEOPRENE 50 MT ALLESTITO PN   | EQUIPPED 4G1 NEOPRENE 50MT CABLE    | NR | 1    |                |
| 107 | A00111P659N   | CAVO 4G2,5 NEOPRENE 50 MT ALLESTITO    | EQUIPPED 4G2,5 NEOPRENE 50 MT CABLE | NR | 1    |                |
| 108 |               |  |                                     |    |      |                |
| 109 |               |  |                                     |    |      |                |
| 110 |               |  |                                     |    |      |                |
| 111 |               |  |                                     |    |      |                |

**LISTINO RICAMBI SPRINT 1,5HP - SPARE PART LIST SPRINT 1,5HP**

| N°   | CODICE - CODE | DESCRIZIONE                          | DESCRIPTION                         |    | Q.T. | PREZZO - PRICE |
|--|---------------|--------------------------------------|-------------------------------------|----|------|----------------|
| <b>A0GALMA1TW00</b>  |               |                                      |                                     |    |      |                |
| <b>A00052485 – KIT ANODO TW/AG – TW/AG ANODE KIT</b>         |               |                                      |                                     |    |      |                |
| 35   | C00201040     | DADO M8 H6,5 8,8 ZINCATO UNI 5588-65 | NUT M8                              | NR | 1    |                |
| 36   | A00081360     | CUFFIA DI PROTEZIONE ANODO ANTIOLIO  | COVER                               | NR | 1    |                |
| 37   | A00052480     | ANODO SACRIFICALE Ø32X250            | ANODE                               | NR | 1    |                |
| 85   | A00211400     | STAFFA PER ANODO                     | ANODE BRACKET                       | NR | 1    |                |
| 86   | A00152590     | ROSETTA Ø8 ZINCATA                   | GALVANIZED WASHER Ø8                | NR | 1    |                |
| 87   | A00201470     | VITE TE M8x10 OTTONE                 | BRASS SCREW M8x10                   | NR | 1    |                |
| 88   | A00201480     | RONDELLA Ø8 OTTONE                   | BRASS WASHER Ø8                     | NR | 1    |                |
| <b>A0GALMA1TW00</b>  |               |                                      |                                     |    |      |                |
| <b>KIT MANUTENZIONE ORDINARIA - ORDINARY MINTENANCE KIT</b>  |               |                                      |                                     |    |      |                |
| 38   | P00131640     | ANELLO OR 110 Ø9,25 X 1,78 2037      | O-RING 110 Ø9,25 X 1,78 2037        | NR | 2    |                |
| 40   | C00121360     | CONTROFACCIA PF C 29,5X17X8 VIP      | COUNTERFACE PF C 29,5X17X8 VIP      | NR | 2    |                |
| 41   | A00121370     | TENUTA MECCANICA PN16X33X25,5 DOPPIA | MECHANICAL SEAL PN16X33X25,5 DOPPIA | NR | 1    |                |
| 42   | A00135060     | ANELLO OR 3400 Ø101,27X2,62          | O-RING 3400 Ø101,27X2,62            | NR | 1    |                |
| 47   | S00193290     | RONDELLA DI RASAMENTO TEFLON         | TEFLON WASHER                       | NR | 1    |                |
| 48   | A00081355     | CUFFIA DI PROTEZIONE SPRINT          | COVER SPRINT                        | NR | 1    |                |
| <b>A0GALMA3MA03</b>  |               |                                      |                                     |    |      |                |
| <b>KIT MANUTENZIONE CAVO 4G1 - CABLE MAINTENANCE KIT 4G1</b> |               |                                      |                                     |    |      |                |
| 23   | A00112530     | PASSACAVO 4 FORI Ø3,5                | FAIRLEAD Ø3,5                       | NR | 1    |                |
| 24   | C00151270     | RONDELLA PASSACAVO 4 FORI            | FAILEAD                             | NR | 1    |                |
| 26   | A00132591     | ANELLO OR 3118 29,83X2,62            | O-RING 3100 25,07X2,62              | NR | 1    |                |
| 29   | A00112515     | PASSACAVO GOMMA F7 Ø10 4G1           | RUBBER FAIRLEAD Ø10 4G1             | NR | 1    |                |
| 33   | A00152602     | RONDELLA PIANA Ø17X23X1 INOX         | WASHER Ø17X23X1 INOX                | NR | 1    |                |
| 61   | C00114090     | SPINA CILINDRICA MASCHIO ROSSA       | BULLET                              | NR | 4    |                |
| 63   | A00122224     | GUAINA TERMORESTRINGENTE             | HEAT-SHRINK                         | NR | 4    |                |
| 69   | C00114100     | SPINA CILINDRICA FEMMINA             | SOCKET                              | NR | 4    |                |
|  |               |                                      |                                     |    |      |                |
|  |               |                                      |                                     |    |      |                |
|  |               |                                      |                                     |    |      |                |
|  |               |                                      |                                     |    |      |                |

**LISTINO RICAMBI SPRINT 1,5HP - SPARE PART LIST SPRINT 1,5HP**

| N°   | CODICE - CODE | DESCRIZIONE                    | DESCRIPTION               |  | Q.T. | PREZZO - PRICE |
|--|---------------|--------------------------------|---------------------------|--|------|----------------|
| <b>A0GALMA3MA04</b>  |               |                                |                           |  |      |                |
| <b>KIT MANUTENZIONE CAVO 4G1,5 - CABLE MAINTENANCE KIT 4G1,5</b> |               |                                |                           |  |      |                |
| 23   | A00112530     | PASSACAVO 4 FORI Ø3,5          | FAIRLEAD Ø3,5             |  | NR 1 |                |
| 24   | C00151270     | RONDELLA PASSACAVO 4 FORI      | FAIRLEAD                  |  | NR 1 |                |
| 26   | A00132591     | ANELLO OR 3118 29,83X2,62      | O-RING 3100 25,07X2,62    |  | NR 1 |                |
| 30   | A00112516     | PASSACAVO GOMMA F7 Ø11 4G1,5   | RUBBER FAIRLEAD Ø11 4G1,5 |  | NR 1 |                |
| 33   | A00152602     | RONDELLA PIANA Ø17X23X1 INOX   | WASHER Ø17X23X1 INOX      |  | NR 1 |                |
| 61   | C00114090     | SPINA CILINDRICA MASCHIO ROSSA | BULLET                    |  | NR 4 |                |
| 63   | A00122224     | GUAINA TERMORESTRINGENTE       | HEAT-SHRINK               |  | NR 4 |                |
| 69   | C00114100     | SPINA CILINDRICA FEMMINA       | SOCKET                    |  | NR 4 |                |
| <b>A0GALMA3MA05</b>  |               |                                |                           |  |      |                |
| <b>KIT MANUTENZIONE CAVO 4G2,5 - CABLE MAINTENANCE KIT 4G2,5</b> |               |                                |                           |  |      |                |
| 23   | A00112530     | PASSACAVO 4 FORI Ø3,5          | FAIRLEAD Ø3,5             |  | NR 1 |                |
| 24   | C00151270     | RONDELLA PASSACAVO 4 FORI      | FAIRLEAD                  |  | NR 1 |                |
| 26   | A00132591     | ANELLO OR 3118 29,83X2,62      | O-RING 3100 25,07X2,62    |  | NR 1 |                |
| 31   | A00112517     | PASSACAVO GOMMA F7 Ø15 4G2,5   | RUBBER FAIRLEAD Ø15 4G2,5 |  | NR 1 |                |
| 33   | A00152602     | RONDELLA PIANA Ø17X23X1 INOX   | WASHER Ø17X23X1 INOX      |  | NR 1 |                |
| 61   | C00114090     | SPINA CILINDRICA MASCHIO ROSSA | BULLET                    |  | NR 4 |                |
| 63   | A00122224     | GUAINA TERMORESTRINGENTE       | HEAT-SHRINK               |  | NR 4 |                |
| 69   | C00114100     | SPINA CILINDRICA FEMMINA       | SOCKET                    |  | NR 4 |                |
| <b>A0GALRA1SP10</b>  |               |                                |                           |  |      |                |
| <b>KIT EIETTORE SPRINT - SPRINT EJECTOR KIT</b>                  |               |                                |                           |  |      |                |
| 75   | A00164700     | BOCCOLA SUPPORTO SPLASH        | SUPPORT BUSHING           |  | NR 4 |                |
| 76   | A00201570     | GRANO M5x30                    | DOWEL M5x30               |  | NR 4 |                |
| 77   | S00201140     | DADO AUTOBLOCCANTE M5 INOX     | NUT M5 INOX               |  | NR 4 |                |
| 78   | A00071267     | ANELLO DI SOSTEGNO EIETTORE    | EJECTOR SUPPORT           |  | NR 1 |                |
| 79   | A00201021     | DADO M6 INOX                   | NUT M6 INOX               |  | NR 8 |                |
| 80   | A00151171     | RONDELLA ELASTICA M6           | WASHER M6                 |  | NR 8 |                |
| 81   | A00192475     | TIRANTE M6 FILETTATO           | TIE ROD M6                |  | NR 4 |                |
| 82   | C00164410     | RONDELLA PIANA Ø6              | WASHER Ø6                 |  | NR 8 |                |
|  |               |                                |                           |  |      |                |
|  |               |                                |                           |  |      |                |