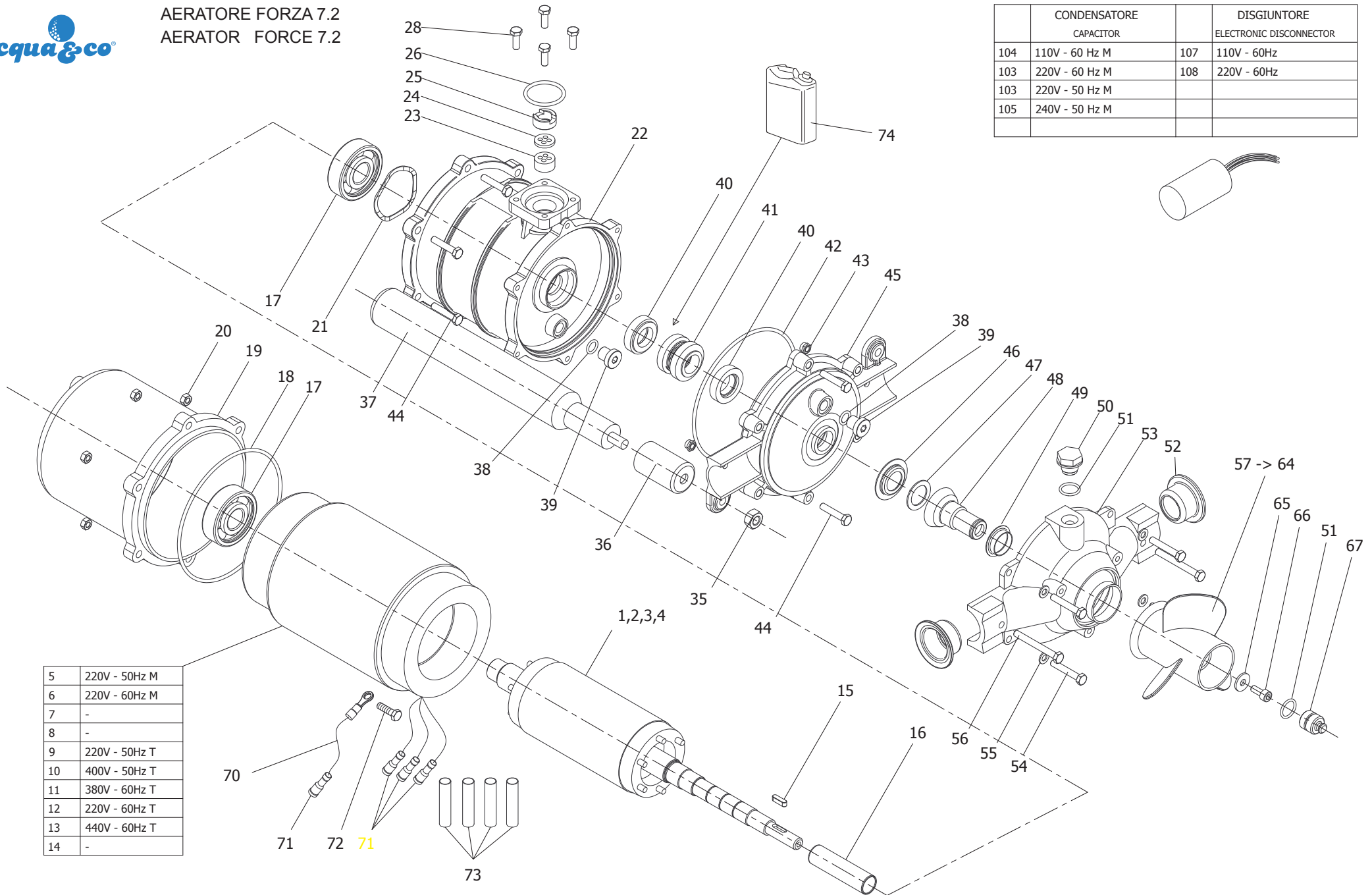




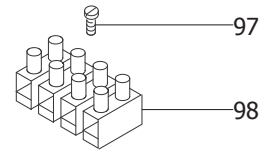
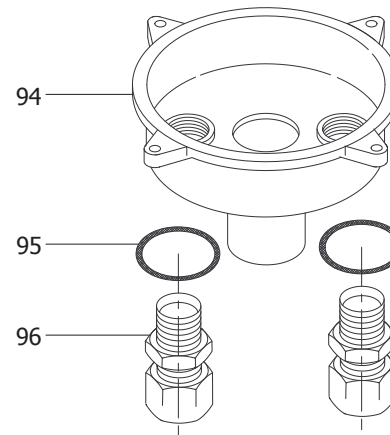
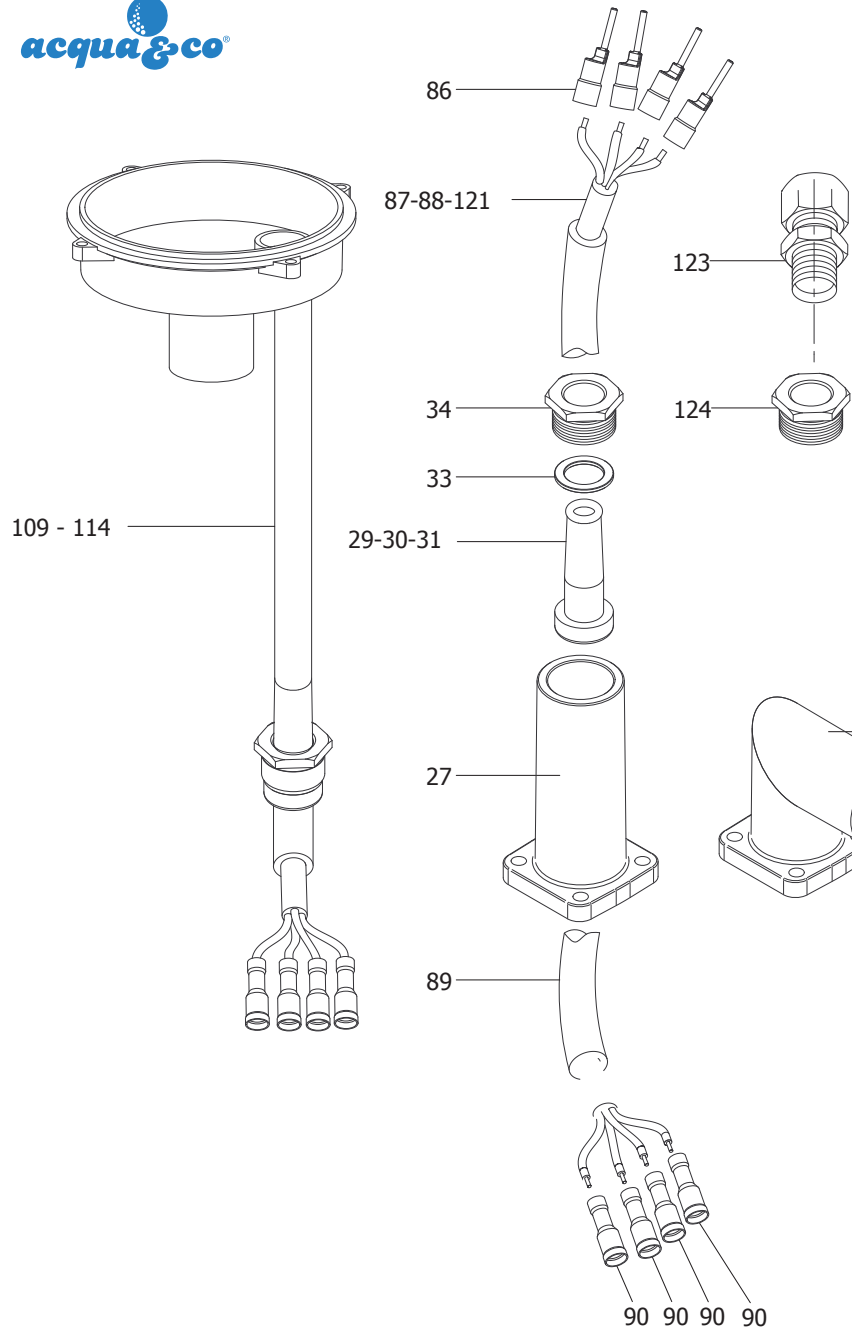
AERATORE FORZA 7.2  
AERATOR FORCE 7.2

	CONDENSATORE CAPACITOR		DISGIUNTORE ELECTRONIC DISCONNECTOR
104	110V - 60 Hz M	107	110V - 60Hz
103	220V - 60 Hz M	108	220V - 60Hz
103	220V - 50 Hz M		
105	240V - 50 Hz M		



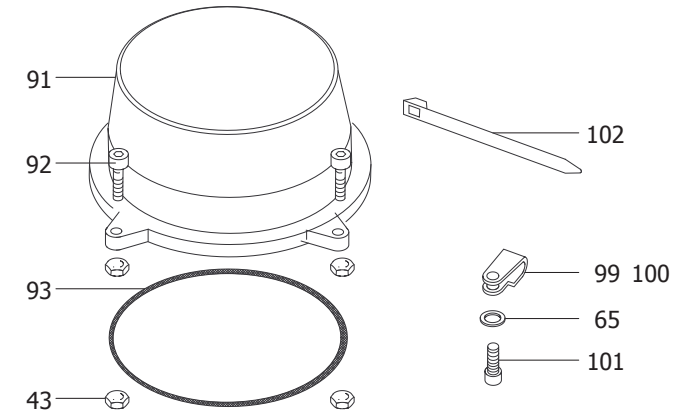
5	220V - 50Hz M
6	220V - 60Hz M
7	-
8	-
9	220V - 50Hz T
10	400V - 50Hz T
11	380V - 60Hz T
12	220V - 60Hz T
13	440V - 60Hz T
14	-

AERATORE FORZA 7  
AERATOR FORCE 7

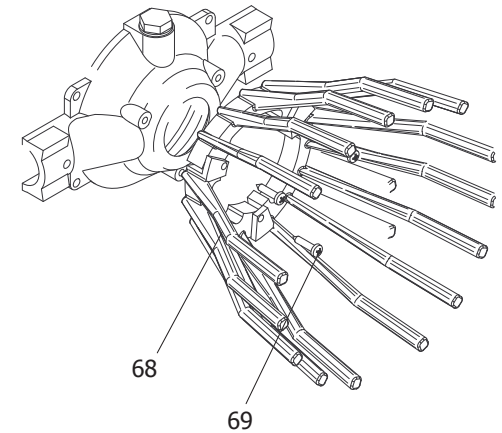


CAVO ALLESTITO - EQUIPPED CABLE		
CAVO 2,5m - 2,5m CABLE		
109	A00111437PN	4G1 mmq NEOPRENE
110	A00111444PN	4G1,5mmq NEOPRENE
CAVO 2,5m FLANGIA 90° - 2,5m CABLE 90° FLANGE		
111	A00111458PN	4G2,5mmq NEOPRENE
.	.	.
CAVO 5m - 5m CABLE		
112	A00111439PN	4G1 mmq NEOPRENE
.	.	.
CAVO 20m - 20m CABLE		
113	A00111641PN	4G1,5mmq NEOPRENE

A0GALSC1MA00  
CONNECTION BOX COVER KIT

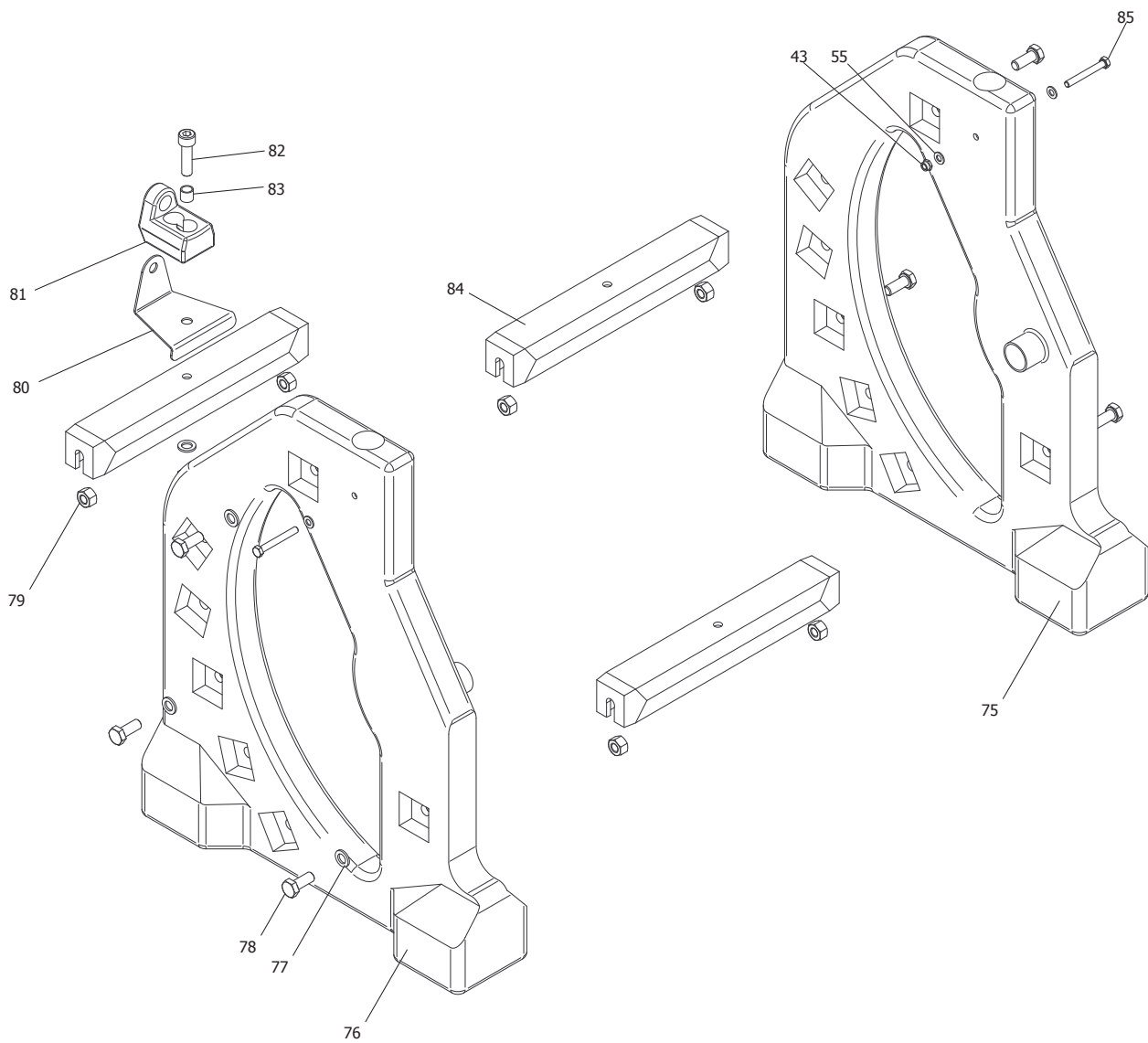


A0GALRA2EO00  
PROPELLER PROTECTION KIT

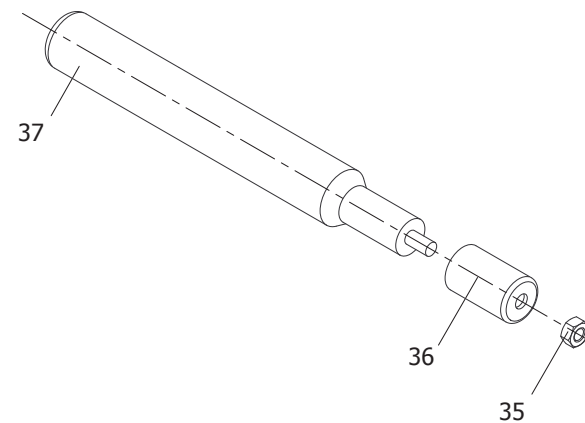




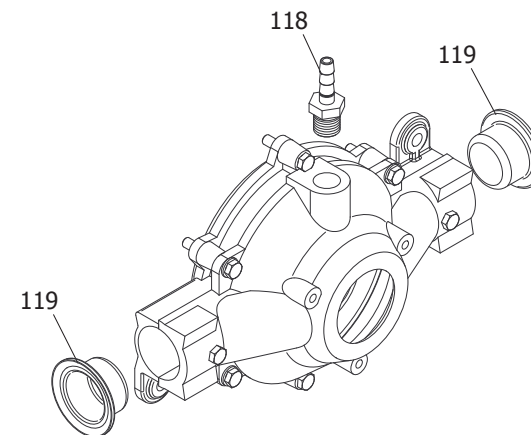
AERATORE FORZA 7  
AERATOR FORCE 7



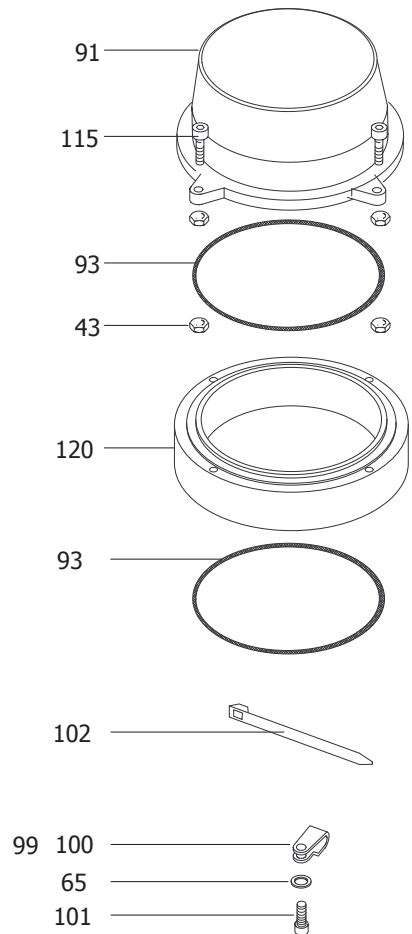
A00052489  
KIT ANODO F7 - F7 ANODE KIT



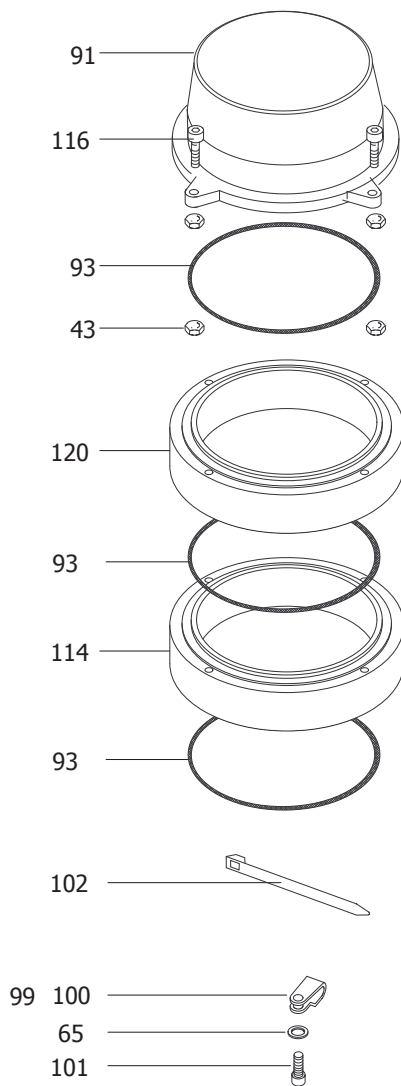
A0GALOA1EO01  
KIT OSSIGENO - OXYGEN KIT



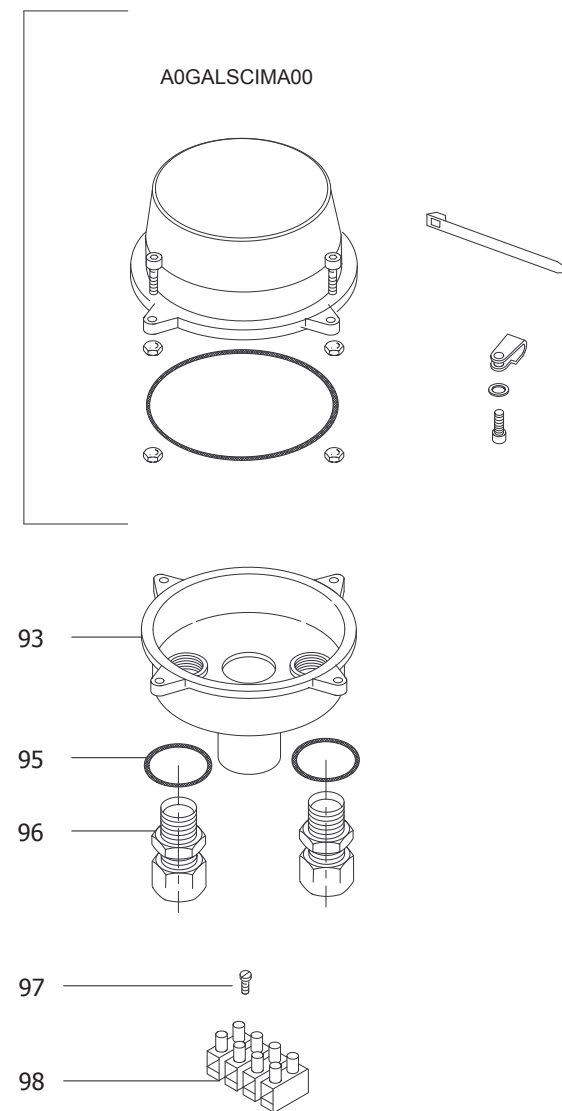
A0GALSC1MA01  
CONNECTION BOX COVER KIT (1 SPACER)  
STARTER CAPACITOR



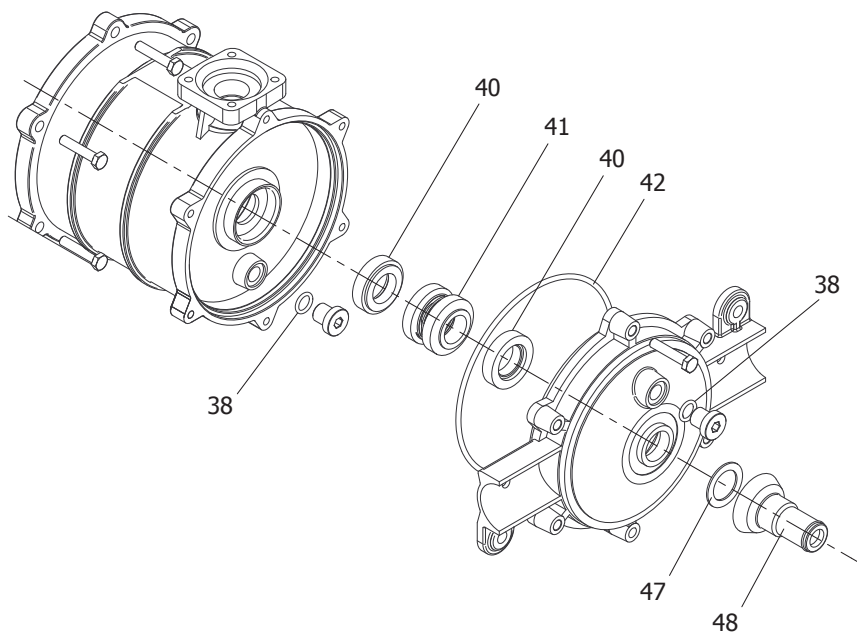
A0GALSC1MA02  
CONNECTION BOX COVER KIT (2 SPACER)  
STARTER CAPACITOR 60 $\mu$ F 110V/60Hz



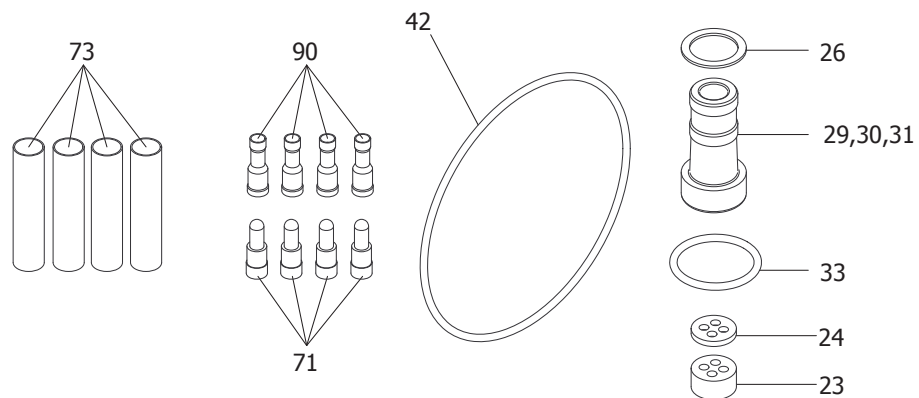
A0GALSR2MA00  
CONNECTION BOX KIT



A0GALMA1MA00  
MAINTENANCE KIT

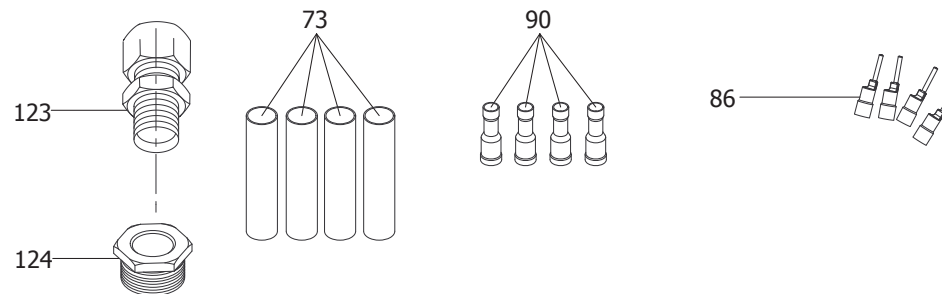


CABLE MAINTENANCE KIT



A0GALMA3MA03	POS. 29 A00112515 - 4G 1 mmq
A0GALMA3MA04	POS. 30 A00112516 - 4G 1,5 mmq
A0GALMA3MA05	POS. 31 A00112517 - 4G 2,5 mmq

A0GALMA4MA00  
KIT ATEX F7



N°	CODICE - CODE	DESCRIZIONE	DESCRIPTION		Q.T.	PREZZO - PRICE
1	A00012460	ALBERO ROTORE EB 55X110 ALL.	SHAFT WITH ROTOR F7 55X110 FITTED	NR	1	
2	A00012462	ALBERO ROTORE EB 55X110 SILUMIN MONOF	SHAFT WITH ROTOR SILUMIN F7 55X110 S.PH.	NR	1	
3				NR		
4				NR		
5	A00021980	STATORE AVV. MON. 107X55X110 220/50	STATOR S.P. 107X55X110 220/50	NR	1	
6	A00021982	STATORE AVV. MON. 107X55X110 220/60	STATOR S.P. 107X55X110 220/60	NR	1	
7				NR		
8				NR		
9	A00021986T	STATORE AVV. TRIF. 107x55x110 220/50	STATOR T.P. 107X55X110 220/50	NR	1	
10	A00021989	STATORE AVV. TRIF. 107X55X110 415/50	STATOR T.P. 107X55X110 400/50	NR	1	
11	A00021990	STATORE AVV. TRIF. 107x55x110 380/60	STATOR S.P.107X55X110 380/60	NR	1	
12	A00021990T	STATORE AVV. TRIF. 107x55x110 220/60	STATOR T.P. 107X55X110 220/60	NR	1	
13	A00021997	STATORE AVV. TRIF. 107X55X110 440/60	STATOR T.P. 107X55X110 440/60	NR	1	
14						
15	C00152150	CHIAVETTA 4X4X14	KEY 4X4X14	NR	1	
16	A00141770	BOCCOLA CERAMICA K601 Ø16X14X59	BUSHING K601 Ø16X14X59	NR	1	
17	A00081265	CUSCINETTO 6303-2RS	BEARING 6303-2RS	NR	2	
18	A00135050	ANELLO OR 3425 Ø107,62X2,62	O-RING 3425 Ø107,62X2,62	NR	1	
19	A00031180	CARCASSA POSTERIORE EB	HOUSING EB	NR	1	
20	A00201012	DADO M5 INOX A2 UNI 5588-65	DADO M5 INOX A2 UNI 5588-65	NR	6	
21	C00153030	ANELLO COMPENSAZIONE LMKAS 47B	RING LMKAS 47B	NR	1	
22	A00031191	CARCASSA ANTERIORE EB	HOUSING EB	NR	1	
23	A00112530	PASSACAVO 4 FORI Ø3,5	FAIRLEAD Ø3,5	NR	1	
24	C00151270	RONDELLA PASSACAVO 4 FORI	FAILEAD	NR	1	
25	C00165510	GHIERA PASSACAVO M18X1,5	FAIRLEAD M18X1,5	NR	1	
26	A00132591	ANELLO OR 3118 29,83X2,62	O-RING 3100 25,07X2,62	NR	1	
27	A00112524	POZZETTO COLLEGAMENTO CAVI F7	CONNECTION BOX	NR	1	
28	A00193441	VITE TE M5X14 INOX A2 UNI 5739	SCREW M5X14 INOX A2 UNI 5739	NR	4	
29	A00112515	PASSACAVO GOMMA F7 Ø10 4G1	RUBBER FAIRLEAD Ø10 4G1	NR	1	
30	A00112516	PASSACAVO GOMMA F7 Ø11 4G1,5	RUBBER FAIRLEAD Ø11 4G1,5	NR	1	
31	A00112517	PASSACAVO GOMMA F7 Ø15 4G2,5	RUBBER FAIRLEAD Ø15 4G2,5	NR	1	
32				NR	1	
33	A00152602	RONDELLA PIANA Ø17X23X1 INOX	WASHER Ø17X23X1 INOX	NR	1	
34	A00112472	GHIERA PASSACAVO M25	FAIRLEAD M25	NR	1	
35	C00201040	DADO M8 H6,5 8,8 ZINCATO UNI 5588-65	NUT M8	NR	1	
36	A00081360	CUFFIA DI PROTEZIONE ANODO ANTIOLIO	COVER	NR	1	

N°	CODICE - CODE	DESCRIZIONE	DESCRIPTION		Q.T.	PREZZO - PRICE
37	A00052480	ANODO SACRIFICALE Ø32X250	ANODE	NR	1	
38	P00131640	ANELLO OR 110 Ø9,25 X 1,78 2037	O-RING 110 Ø9,25 X 1,78 2037	NR	2	
39	S00191460	TAPPO OTTONE TCEI M10X10	PLUG M10X10	NR	2	
40	C00121360	CONTROFACCIA PF C 29,5X17X8 VIP	COUNTERFACE PF C 29,5X17X8 VIP	NR	2	
41	A00121370	TENUTA MECCANICA PN16X33X25,5 DOPPIA	MECHANICAL SEAL PN16X33X25,5 DOPPIA	NR	1	
42	A00135060	ANELLO OR 3400 Ø101,27X2,62	O-RING 3400 Ø101,27X2,62	NR	1	
43	S00201140	DADO AUTOBLOCCANTE M5 INOX DIN982	NUT M5 INOX DIN982	NR	4	
44	A00193331	VITE TE M5X25 INOX A2 UNI 5739	SCREW M5X25 INOX A2 UNI 5739	NR	8	
45	A00041660	FLANGIA PRECAMERA OLIO EB	FLANG EB	NR	1	
46	S00071280	DISCO DI RASAMENTO INOX	INOX WASHER	NR	1	
47	S00193290	RONDELLA DI RASAMENTO TEFLON	TEFLON WASHER	NR	1	
48	A00081350	CUFFIA DI PROTEZIONE EB	COVER EB	NR	1	
49	A00164690	ANELLO RITEGNO EB	INOX RING EB	NR	1	
50	P00192400	VITE TE 1/4" NYLON SG (TSN-14)SENZA GUAR	SCREW 1/4" NYLON	NR	1	
51	S00132320	ANELLO OR 114 Ø14,66X1,78	O-RING 114 Ø14,66X1,78	NR	2	
52	A00132570	GUARNIZIONE SNODO EB	GASKET EB	NR	2	
53	A00247060	CARTER ASPIRAZIONE EB	AIR COVER EB	NR	1	
54	A00193351	VITE TE M5X30 INOX A2 UNI 5739	SCREW M5X30 INOX A2 UNI 5739	NR	4	
55	S00151250	RONDELLA PIANA Ø5 INOX UNI 6592	WASHER Ø5 INOX UNI 6592	NR	8	
56	A00193470	VITE TE M5X45 INOX UNI 5737	SCREW M5X45 INOX UNI 5737	NR	2	
57	A00061790	ELICA NERA Ø86 (50hZ)	BLACK PROPELLER D.86 (F 7.2 - 1,5 HP )	NR	1	
58	A00061940	ELICA NERA Ø75 (60 HZ)	BLACK PROPELLER Ø75 (60 HZ)	NR	1	
59	A00061950	ELICA BLU D.98 (50 Hz)	BLUE PROPELLER D.98 (50 Hz)	NR	1	
60	A00061951	ELICA BLU D.79 (60 Hz)	BLUE PROPELLER D.93 (S.PH. 60 Hz)	NR	1	
61	A00061960	ELICA GIALLA D.115 F7 PLUS	YELLOW PROPELLER D.115 F7 PLUS	NR	1	
62	A00061963	ELICA GIALLA D.85	YELLOW PROPELLER D.85	NR	1	
63	A00061968	ELICA GIALLA D.108 (F72+ 50 Hz)	YELLOW PROPELLER D.108 (F72+ 50 Hz)	NR	1	
64						
65	C00192140	RONDELLA PIANA Ø5X15 INOX UNI	WASHER Ø5X15 INOX UNI	NR	1	
66	P00191720	VITE TCEI M5X12 INOX 5931	SCREW M5X12 INOX 5931	NR	1	
67	A00161180	TAPPO ELICA EOLO/2	PLUG EOLO/2	NR	1	
68	A00164680	KIT RETE PROTEZIONE FORCE7 PLASTICA	PROTECTION COVER	NR	3	
69	A00193160	VITE TCT+ 4,8X25 INOX UNI 6954	SCREW 4,8X25 INOX UNI 6954	NR	3	
70	C00111250	CAVO TERRA	GROUND WIRE	NR	1	
71	C00114090	SPINA CILINDRICA MASCHIO ROSSA	BULLET	NR	4	
72	C00191200	VITE TCT+ 3,5X6,5 INOX UNI 6954	SCREW TCT+ 3,5X6,5 INOX UNI 6954	NR	1	



N°	CODICE - CODE	DESCRIZIONE	DESCRIPTION		Q.T.	PREZZO - PRICE
73	A00122224	TUBETTO ISOLANTE POZZETTO F7-SPL	INSULATING TUBE JUNCTION F7-SPL	NR	4	
74	C00281040	OLIO MARCOL 82	OIL MARCOL 82	Lt	0,15	
75	A00041670	SUPPORTO AERATORE EB DESTRO	RIGHT SUPPORT	NR	1	
76	A00041671	SUPPORTO AERATORE EB SINISTRO	LEFT SUPPORT	NR	1	
77	C00151010	RONDELLA PIANA D.8 INOX UNI 6592	WASHER D.8 INOX UNI 6592	NR	7	
78	A00201460	VITE TE M8X20 INOX UNI 5739	SCREW TE M8X20 INOX UNI 5739	NR	6	
79	S00201260	DADO M8 H8 INOX UNI 5587-68	NUT M8 H8 INOX UNI 5587-68	NR	6	
80	A00226380	SOSTEGNO SUPPORTO GOMMA	SUPPORT RUBBER	NR	1	
81	A00226370	SUPPORTO GOMMA AERATORE EB	SUPPORT RUBBER EB	NR	1	
82	A00201560	VITE TCEI M8X30 INOX A2 UNI 5931	SCREW TCEI M8X30 INOX A2 UNI 5931	NR	1	
83	A00291390	TUBETTO DISTANZIALE FORZA7	SPACER F7	NR	1	
84	A00141750	DISTANZIALE COLLEGAMENTO	SPACER	NR	3	
85	A00193430	VITE TE M5X40 INOX UNI 5737	SCREW TE M5X40 INOX UNI 5737	NR	2	
86	C00114730	PUNTALINO ROSSO	RED ROUND PIN	NR	4	
87	S30000342	CAVO 4G1 mmq NEOPRENE	CABLE 4G1mmq NEOPRENE	MT	-	
88	S30000702	CAVO 4G2,5 mmq NEOPRENE	CABLE 4G2,5 mmq NEOPRENE	MT	-	
89	A30000854	GUAINA PER CAVI 15x20	SHEATH 15x20	MT	2	
90	C00114100	SPINA CILINDRICA FEMMINA	SOCKET	NR	4	
91	A00023172	COPERCHIO	COVER	NR	1	
92	A00192744	VITE TCEI M5x40	SCREW M5x40	NR	4	
93	A00132598	ANELLO OR 4487	O-RING 4487	NR	1	
94	A00023171	SCATOLA DI COLLEGAMENTO	CONNECTION BOX	NR	1	
95	A00132520	ANELLO OR 2087	O-RING 2087	NR	2	
96	A00112166	PRESSACAVO PG16	CABLE GLAND PG16	NR	2	
97	C00192750	VITE TCT+ 3,9x19	SCREW 3,9x19	NR	1	
98	A00114200	MORSETTO MAMMUT	TERMINAL	NR	1	
99	C00114480	COLLARINO 3325	CLAMP 3325	NR	1	
100	C00114481	COLLARINO 3306	CLAMP 3306	NR	1	
101	P00191300	VITE TCT+ 4,8x13	SCREW 4,8x13	NR	1	
102	A00257090	FASCETTA 3,6x140	BAND 3,6x140	NR	5	
103	A00091280	CONDENSATORE 45 MF 450V	CAPACITOR 45 MF 450V	NR	1	
104	A00091290	CONDENSATORE 65 MF 450V (110/60)	CAPACITOR 65 MF 450V (110/60)	NR	2	
105	S00091103	CONDENSATORE 40 MF 450V (240/50)	CAPACITOR 40 MF 450V (240/50)	NR	1	
106						
107	A00091263	DISGIUNTORE 40 µF (110/60)	ELECTRONIC DISCONNECTOR 40 µF (110/60)	NR	1	
108	A00091260	DISGIUNTORE 40 µF (220/60)	ELECTRONIC DISCONNECTOR 40 µF (220/60)	NR	1	





N°	CODICE - CODE	DESCRIZIONE	DESCRIPTION		Q.T.	PREZZO - PRICE
<b>A00052489</b>						
<b>KIT ANODO F7 - F7 ANODE KIT</b>						
35	C00201040	DADO M8 H6,5 8,8 ZINCATO UNI 5588-65	NUT M8	NR	1	
36	A00081360	CUFFIA DI PROTEZIONE ANODO ANTIOLIO	COVER	NR	1	
37	A00052480	ANODO SACRIFICALE Ø32X250	ANODE	NR	1	
<b>A0GALRA2E00</b>						
<b>KIT PROTEZIONE ELICA - PROPELLER PROTECTION KIT</b>						
68	A00164680	KIT RETE PROTEZIONE FORCE7 PLASTICA	PROTECTION COVER	NR	3	
69	A00193160	VITE TCT+ 4,8X25 INOX UNI 6954	SCREW 4,8X25 INOX UNI 6954	NR	3	
<b>A0GALSC1MA00</b>						
<b>KIT COPERCHIO SCATOLA ELETTRICA - ELECTRIC COVER KIT</b>						
91	A00023172	COPERCHIO	COVER	NR	1	
92	A00192744	VITE TCEI M5x40	SCREW M5x40	NR	4	
43	S00201140	DADO AUTOBLOCCANTE M5 INOX DIN982	NUT M5 INOX DIN982	NR	4	
93	A00132598	ANELLO OR 4487	O-RING 4487	NR	2	
114	A00023173	DISTANZIALE COPERCHIO	COVER SPACER	NR	1	
102	A00257090	FASCETTA 3,6x140	BAND 3,6x140	NR	5	
99	C00114480	COLLARINO 3325	CLAMP 3325	NR	1	
100	C00114481	COLLARINO 3306	CLAMP 3306	NR	1	
65	C00192140	RONDELLA PIANA Ø5X15 INOX UNI	WASHER Ø5X15 INOX UNI	NR	1	
101	P00191300	VITE TCT+ 4,8x13	SCREW 4,8x13	NR	1	
<b>A0GALSC1MA01</b>						
<b>KIT COPERCHIO SCATOLA ELETTRICA - ELECTRIC COVER KIT</b>						
91	A00023172	COPERCHIO	COVER	NR	1	
115	A00193471	VITE TE M5x55	SCREW M5x55	NR	4	
43	S00201140	DADO AUTOBLOCCANTE M5 INOX DIN982	NUT M5 INOX DIN982	NR	4	
93	A00132598	ANELLO OR 4487	O-RING 4487	NR	1	
102	A00257090	FASCETTA 3,6x140	BAND 3,6x140	NR	5	
99	C00114480	COLLARINO 3325	CLAMP 3325	NR	1	
100	C00114481	COLLARINO 3306	CLAMP 3306	NR	1	
65	C00192140	RONDELLA PIANA Ø5X15 INOX UNI	WASHER Ø5X15 INOX UNI	NR	1	
101	P00191300	VITE TCT+ 4,8x13	SCREW 4,8x13	NR	1	
120	A00023173	DISTANZIALE SCATOLA ELETTRICA	ELECTRIC COVER SPACER	NR	1	

N°	CODICE - CODE	DESCRIZIONE	DESCRIPTION		Q.T.	PREZZO - PRICE
<b>A0GALSC1MA02</b>						
<b>KIT COPERCHIO SCATOLA ELETTRICA - ELECTRIC COVER KIT</b>						
91	A00023172	COPERCHIO	COVER	NR	1	
116	A00193473	VITE TE M5x90	SCREW M5x90	NR	4	
43	S00201140	DADO AUTOBLOCCANTE M5 INOX DIN982	NUT M5 INOX DIN982	NR	4	
93	A00132598	ANELLO OR 4487	O-RING 4487	NR	3	
102	A00257090	FASCETTA 3,6x140	BAND 3,6x140	NR	5	
99	C00114480	COLLARINO 3325	CLAMP 3325	NR	1	
100	C00114481	COLLARINO 3306	CLAMP 3306	NR	1	
65	C00192140	RONDELLA PIANA Ø5X15 INOX UNI	WASHER Ø5X15 INOX UNI	NR	1	
101	P00191300	VITE TCT+ 4,8x13	SCREW 4,8x13	NR	1	
120	A00023173	DISTANZIALE SCATOLA ELETTRICA	ELECTRIC COVER SPACER	NR	2	
<b>A0GALSR2MA00</b>						
<b>KIT COPERCHIO SCATOLA ELETTRICA - ELECTRIC COVER KIT</b>						
	A0GALSC1MA00	KIT COPERCHIO SCATOLA ELETTRICA	ELECTRIC COVER KIT	NR	1	
94	A00023171	SCATOLA DI COLLEGAMENTO	CONNECTION BOX	NR	1	
95	A00132520	ANELLO OR 2087	O-RING 2087	NR	2	
96	A00112166	PASSACAVO PG16	CABLE GLAND PG16	NR	2	
97	C00192750	VITE TCT+ 3,9x19	SCREW 3,9x19	NR	1	
98	A00114200	MORSETTO MAMMUT	TERMINAL	NR	1	
<b>A0GALMA1MA00</b>						
<b>KIT MANUTENZIONE ORDINARIA - ORDINARY MINTENANCE KIT</b>						
16	A00141770	BOCCOLA CERAMICA K601 Ø16X14X59	BUSHING K601 Ø16X14X59	NR	1	
38	P00131640	ANELLO OR 110 Ø9,25 X 1,78 2037	O-RING 110 Ø9,25 X 1,78 2037	NR	2	
40	C00121360	CONTROFACCIA PF C 29,5X17X8 VIP	COUNTERFACE PF C 29,5X17X8 VIP	NR	2	
41	A00121370	TENUTA MECCANICA PN16X33X25,5 DOPPIA	MECHANICAL SEAL PN16X33X25,5 DOPPIA	NR	1	
42	A00135060	ANELLO OR 3400 Ø101,27X2,62	O-RING 3400 Ø101,27X2,62	NR	1	
47	S00193290	RONDELLA DI RASAMENTO TEFLON TEFLON	WASHER	NR	1	
48	A00081350	CUFFIA DI PROTEZIONE EB	COVER EB	NR	1	
<b>A0GALOA1EO01</b>						
<b>KIT OSSIGENO FORZA 7 - FORCE 7 OXYGEN KIT</b>						
118	A00052340	PORTAGOMMA	RUBBER HOSE	NR	1	
119	A00132575	TAPPO	PLUG	NR	2	

N°	CODICE - CODE	DESCRIZIONE	DESCRIPTION		Q.T.	PREZZO - PRICE
<b>A0GALMA3MA03</b>						
<b>KIT MANUTENZIONE CAVO 4G1 - CABLE MAINTENANCE KIT 4G1</b>						
23	A00112530	PASSACAVO 4 FORI Ø3,5	FAIRLEAD Ø3,5	NR	1	
24	C00151270	RONDELLA PASSACAVO 4 FORI	WHASHER	NR	1	
26	A00132591	ANELLO OR 3118 29,83X2,62	O-RING 3100 25,07X2,62	NR	1	
29	A00112515	PASSACAVO GOMMA F7 Ø10 4G1	RUBBER FAIRLEAD Ø10 4G1	NR	1	
33	A00152602	RONDELLA PIANA Ø17X23X1 INOX	WASHER Ø17X23X1 INOX	NR	1	
18	A00135050	ANELLO OR 3425 Ø107,62X2,62	O-RING 3425 Ø107,62X2,62	NR	1	
71	C00114090	SPINA CILINDRICA MASCHIO ROSSA	PLUG CIL. MALE RED	NR	4	
73	A00122224	TUBETTO ISOLANTE POZZETTO F7-SPL	INSULATING TUBE JUNCTION F7-SPL	NR	4	
90	C00114100	SPINA CILINDRICA FEMMINA	CYL. RED FEMALE BULLET	NR	4	
<b>A0GALMA3MA04</b>						
<b>KIT MANUTENZIONE CAVO 4G1,5 - CABLE MAINTENANCE KIT 4G1,5</b>						
23	A00112530	PASSACAVO 4 FORI Ø3,5	FAIRLEAD Ø3,5	NR	1	
24	C00151270	RONDELLA PASSACAVO 4 FORI	WHASHER	NR	1	
26	A00132591	ANELLO OR 3118 29,83X2,62	O-RING 3100 25,07X2,62	NR	1	
30	A00112516	PASSACAVO GOMMA F7 Ø11 4G1,5	RUBBER FAIRLEAD Ø11 4G1,5	NR	1	
33	A00152602	RONDELLA PIANA Ø17X23X1 INOX	WASHER Ø17X23X1 INOX	NR	1	
18	A00135050	ANELLO OR 3425 Ø107,62X2,62	O-RING 3425 Ø107,62X2,62	NR	1	
71	C00114090	SPINA CILINDRICA MASCHIO ROSSA	PLUG CIL. MALE RED	NR	4	
73	A00122224	TUBETTO ISOLANTE POZZETTO F7-SPL	INSULATING TUBE JUNCTION F7-SPL	NR	4	
90	C00114100	SPINA CILINDRICA FEMMINA	CYL. RED FEMALE BULLET	NR	4	
<b>A0GALMA3MA05</b>						
<b>KIT MANUTENZIONE CAVO 4G2,5 - CABLE MAINTENANCE KIT 4G2,5</b>						
23	A00112530	PASSACAVO 4 FORI Ø3,5	FAIRLEAD Ø3,5	NR	1	
24	C00151270	RONDELLA PASSACAVO 4 FORI	WHASHER	NR	1	
26	A00132591	ANELLO OR 3118 29,83X2,62	O-RING 3100 25,07X2,62	NR	1	
31	A00112517	PASSACAVO GOMMA F7 Ø15 4G2,5	RUBBER FAIRLEAD Ø15 4G2,5	NR	1	
33	A00152602	RONDELLA PIANA Ø17X23X1 INOX	WASHER Ø17X23X1 INOX	NR	1	
18	A00135050	ANELLO OR 3425 Ø107,62X2,62	O-RING 3425 Ø107,62X2,62	NR	1	
71	C00114090	SPINA CILINDRICA MASCHIO ROSSA	PLUG CIL. MALE RED	NR	4	
73	A00122224	TUBETTO ISOLANTE POZZETTO F7-SPL	INSULATING TUBE JUNCTION F7-SPL	NR	4	
90	C00114100	SPINA CILINDRICA FEMMINA	CYL. RED FEMALE BULLET	NR	4	

