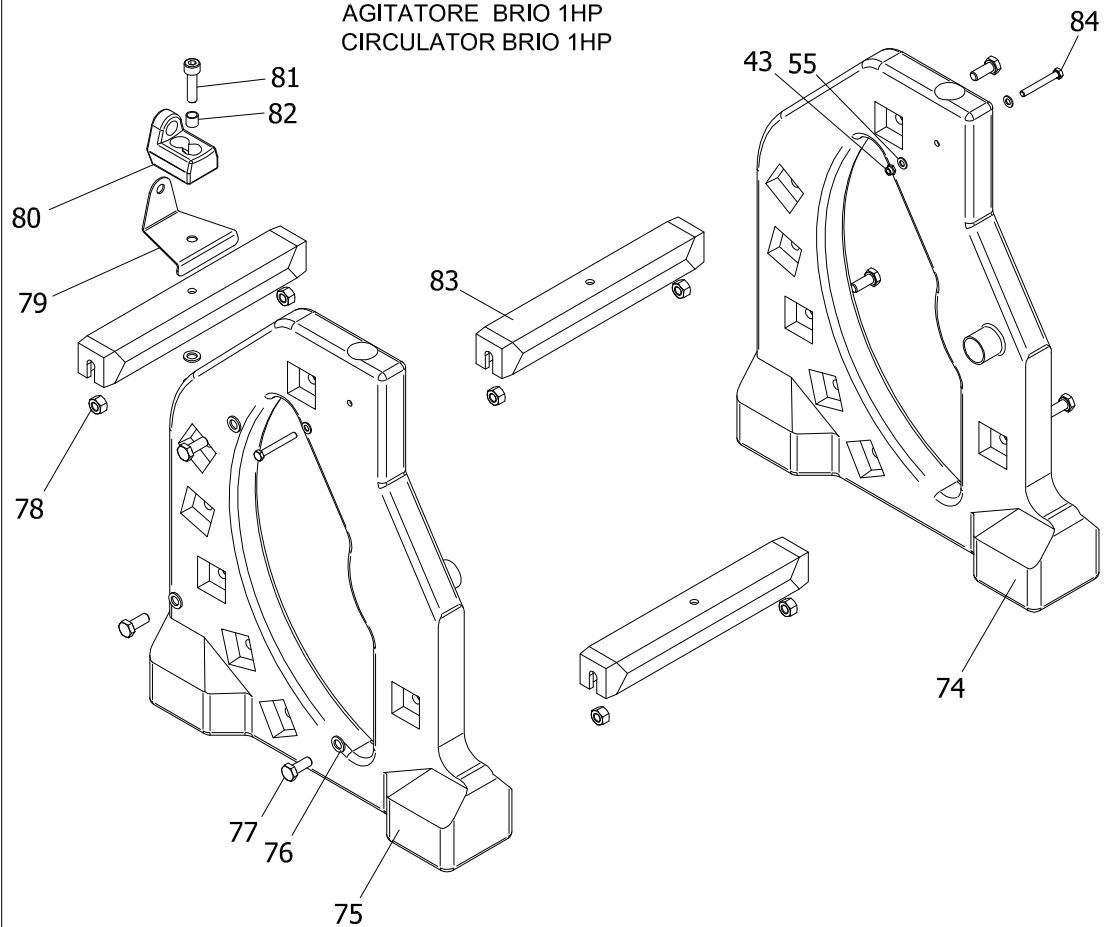


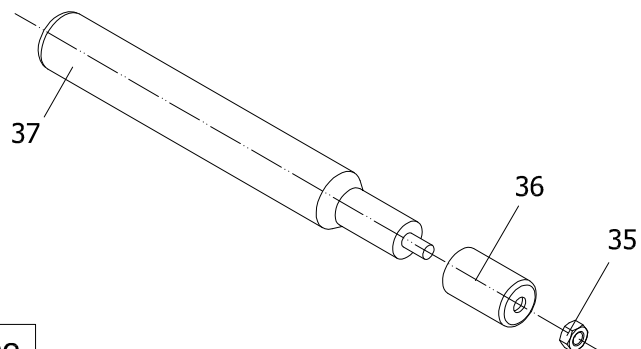
	CONDENSATORE CAPACITOR		DISGIUNTORE ELECTRONIC DISCONNECTOR
103	230V - 50-60Hz M	108	220V - 50-60Hz
104	110V - 60Hz M	109	110V - 60Hz
105	.	.	.
106	.	.	.
.	.	.	.

5	220V - 50Hz M
6	110V - 60Hz M
7	215V - 60Hz M
8	-
9	220V - 50Hz T
10	220V - 60Hz T
11	380V - 50Hz T
12	380V - 60Hz T
13	415V - 50Hz T
14	-

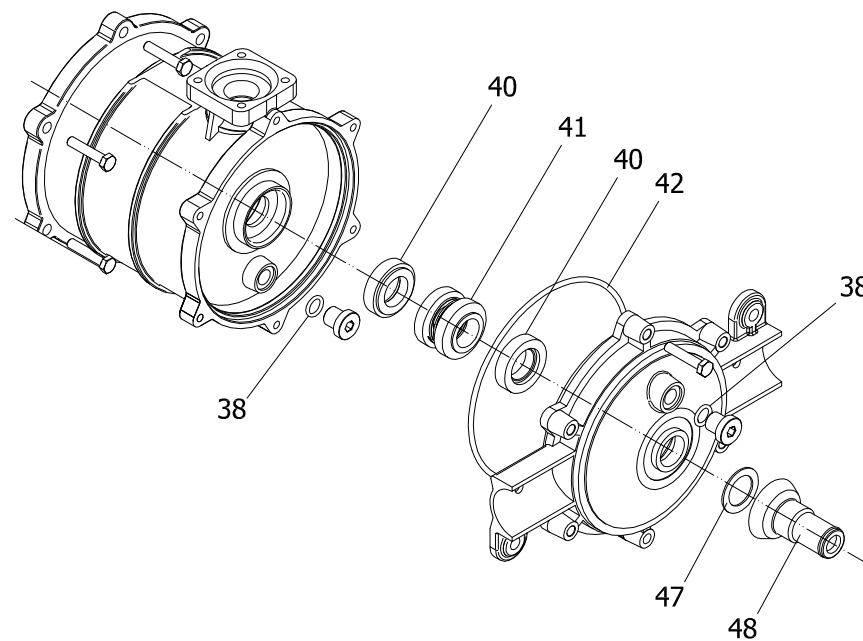
AGITATORE BRIO 1HP
CIRCULATOR BRIO 1HP



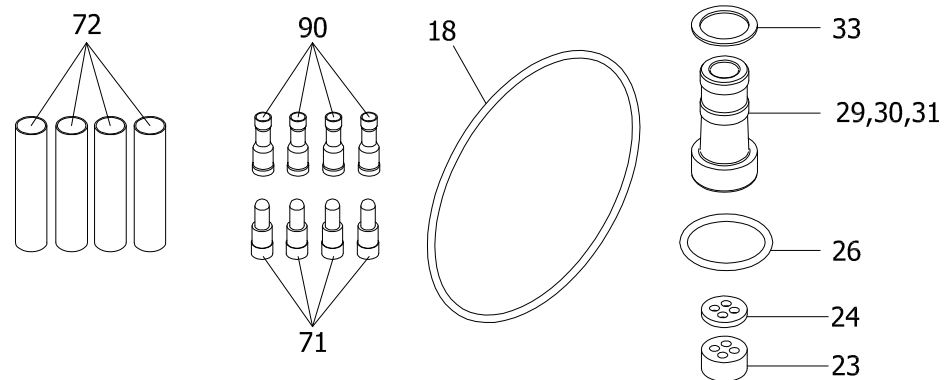
A00052489
KIT ANODO F7 - F7 ANODE KIT



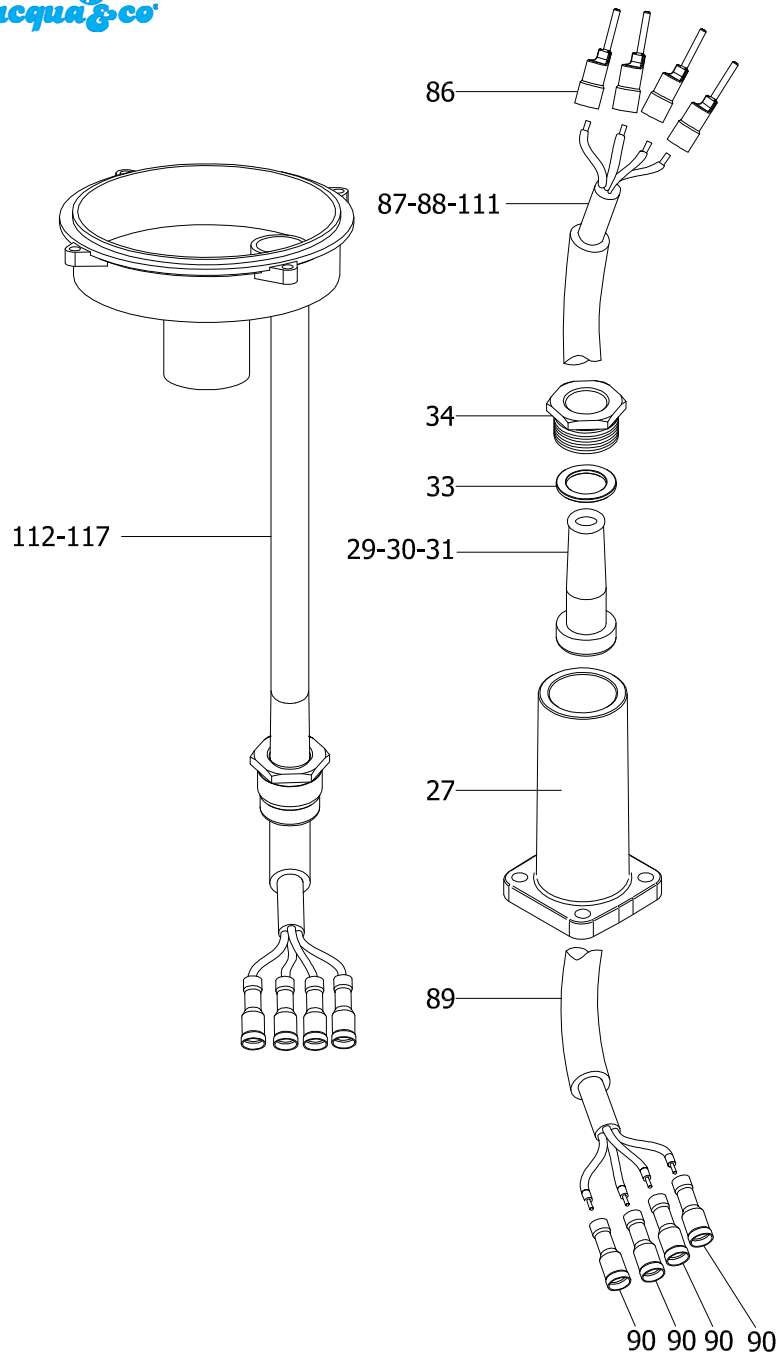
A0GALMA1MA00
MAINTENANCE KIT



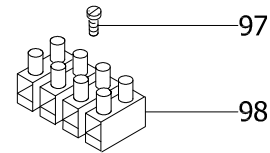
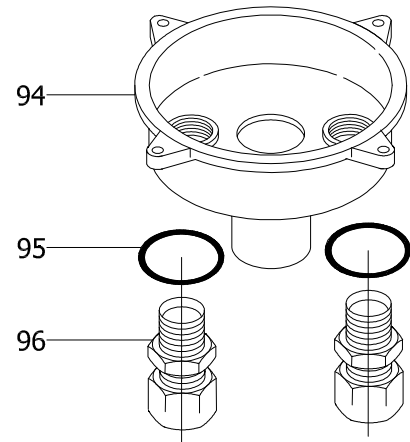
CABLE MAINTENANCE KIT



A0GALMA3MA03	POS. 29 A00112515 - 4G 1 mmq
A0GALMA3MA04	POS. 30 A00112516 - 4G 1,5 mmq
A0GALMA3MA05	POS. 31 A00112517 - 4G 2,5 mmq

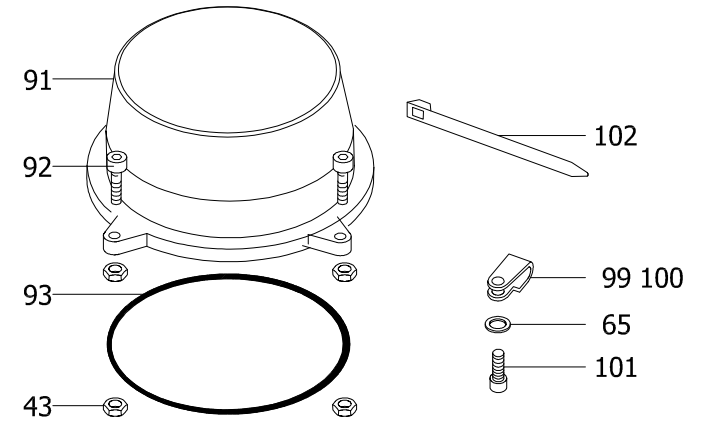


AGITATORE BRIO 1HP
CIRCULATOR BRIO 1HP

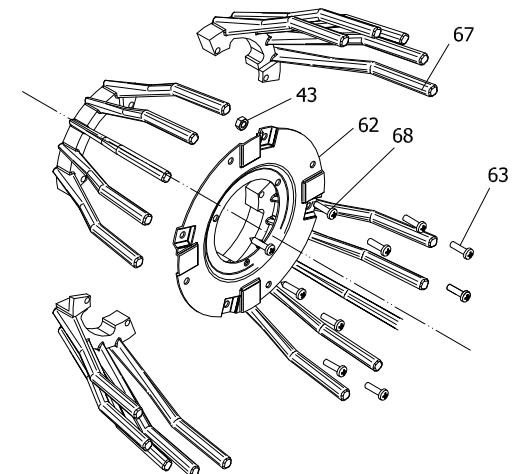


CAVO ALLESTITO		
CAVO 2,5m - 2,5m CABLE		
112	A00111437PN	4G1 mmq NEOPRENE
115	A00111444PN	4G1,5 mmq NEOPRENE
116	A00111448PN	4G2,5 mmq NEOPRENE
CAVO 5m - 5m CABLE		
113	A00111439PN	4G1 mmq NEOPRENE
.	.	.
CAVO 20m - 20m CABLE		
116	A00111640PN	4G1 mmq NEOPRENE
117	A00111640PN	4G1 mmq NEOPRENE

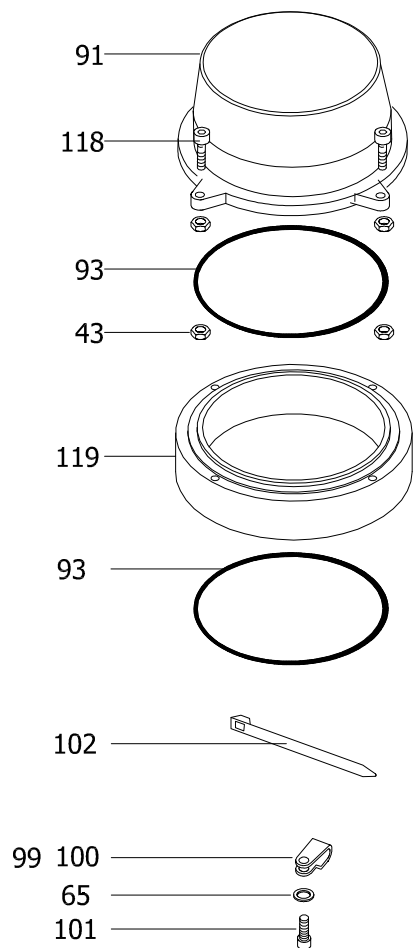
A0GALSC1MA00
CONNECTION BOX COVER KIT



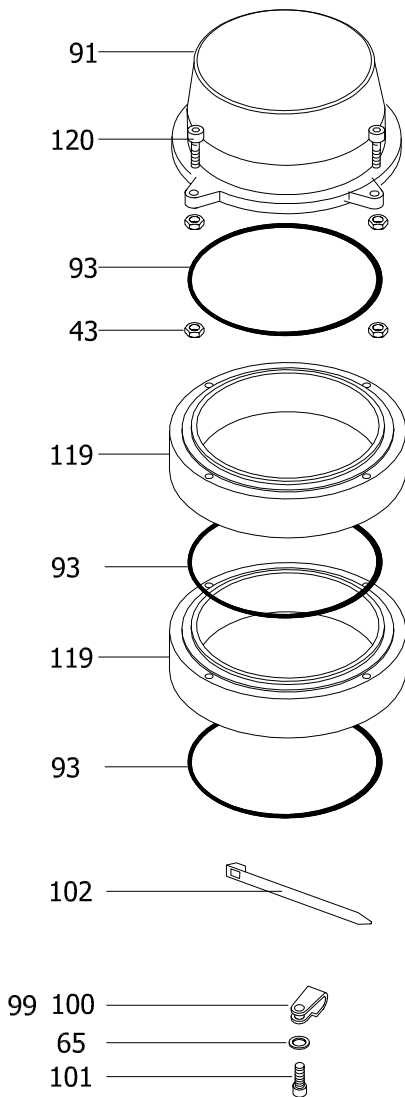
A0GALRA4EO00
PROPELLER PROTECTION KIT



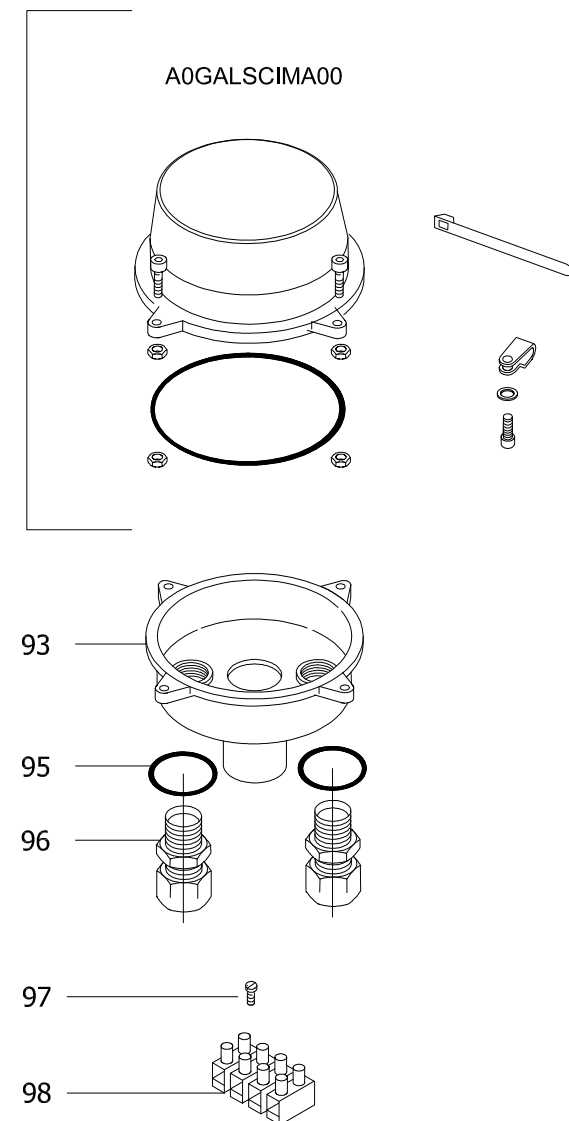
A0GALSC1MA01
CONNECTION BOX COVER KIT (1 SPACER)
STARTER CAPACITOR



A0GALSC1MA02
CONNECTION BOX COVER KIT (2 SPACER)
STARTER CAPACITOR 60µF 110V/60Hz



A0GALSR2MA00
CONNECTION BOX KIT



LISTINO RICAMBI BRIO 1HP - SPARE PART LIST BRIO 1HP

N°	CODICE -CODE	DESCRIZIONE	DESCRIPTION		Q.T.	PREZZO - PRICE
1	A00012655	ALBERO ROTORE 62X120ALL.	SHAFT 62x120	NR	1	
2	A00012656	ALBERO ROTORE 62X120+PIOLI	SHAFT 62X120			
3						
4						
5	A00022150	STATORE MONOFASE 107X62X120 220V 50Hz 4P	SINGLE-PHASE STATOR 107X62X120 220V 50Hz 4P	NR	1	
6	A00022153	STATORE MONOFASE 107X62X120 110V 60Hz 4P	SINGLE-PHASE STATOR 107X62X120 110V 60Hz 4P	NR	1	
7	A00022152C	STATORE MONOFASE 107X62X120 215V 60Hz 4P	SINGLE-PHASE STATOR 107X62X120 215V 60Hz 4P	NR	1	
8						
9	A00022156T	STATORE AVV. TRIF. 107X62X120 220V 50Hz 4P	STATOR T.P. 107X62X120 220V 50Hz 4P	NR	1	
10	A00022157T	STATORE AVV. TRIF. 107X62X120 220V 60Hz 4P	STATOR T.P. 107X62X120 220V 60Hz 4P	NR	1	
11	A00022156	STATORE AVV. TRIF. 107X62X120 380V 50Hz 4P	STATOR T.P. 107X62X120 380V 50Hz 4P	NR	1	
12	A00022157	STATORE AVV. TRIF. 107X62X120 380V 60Hz 4P	STATOR T.P. 107X62X120 380V 60Hz 4P	NR	1	
13	A00022159	STATORE AVV. TRIF. 107X62X120 415V 50Hz 4P	STATOR T.P. 107X62X120 415V 50Hz 4P	NR	1	
14						
15						
16	A00141770	BOCCOLA CERAMICA K601 Ø16X14X59	BUSHING K601 Ø16X14X59	NR	1	
17	A00081265	CUSCINETTO 6303-2RS	BEARING 6303-2RS	NR	2	
18	A00135050	ANELLO OR 3425 Ø107,62X2,62	O-RING 3425 Ø107,62X2,62	NR	1	
19	A00031180	CARCASSA POSTERIORE EB	HOUSING EB	NR	1	
20	A00201012	DADO M5 INOX A2 UNI 5588-65	DADO M5 INOX A2 UNI 5588-65	NR	6	
21	C00153030	ANELLO COMPENSAZIONE LMKAS 47B	RING LMKAS 47B	NR	1	
22	A00031191	CARCASSA ANTERIORE EB	HOUSING EB	NR	1	
23	A00112530	PASSACAVO 4 FORI Ø3,5	FAIRLEAD Ø3,5	NR	1	
24	C00151270	RONDELLA PASSACAVO 4 FORI	FAILEAD	NR	1	
25	C00165510	GHIERA PASSACAVO M18X1,5	FAIRLEAD M18X1,5	NR	1	
26	A00132591	ANELLO OR 3118 29,83X2,62	O-RING 3100 25,07X2,62	NR	1	
27	A00112524	POZZETTO COLLEGAMENTO CAVI F7	CONNECTION BOX	NR	1	
28	A00193441	VITE TE M5X14 INOX A2 UNI 5739	SCREW M5X14 INOX A2 UNI 5739	NR	4	
29	A00112515	PASSACAVO GOMMA F7 Ø10 4G1	RUBBER FAIRLEAD Ø10 4G1	NR	1	
30	A00112516	PASSACAVO GOMMA F7 Ø11 4G1,5	RUBBER FAIRLEAD Ø11 4G1,5	NR	1	
31	A00112517	PASSACAVO GOMMA F7 Ø15 4G2,5	RUBBER FAIRLEAD Ø15 4G2,5	NR	1	
32				NR	1	
33	A00152602	RONDELLA PIANA Ø17X23X1 INOX	WASHER Ø17X23X1 INOX	NR	1	
34	A00112472	GHIERA PASSACAVO M25	FAIRLEAD M25	NR	1	
35	C00201040	DADO M8 H6,5 8,8 ZINCATO UNI 5588-65	NUT M8	NR	1	
36	A00081360	CUFFIA DI PROTEZIONE ANODO ANTIOLIO	COVER	NR	1	
37	A00052480	ANODO SACRIFICALE Ø32X250	ANODE	NR	1	

LISTINO RICAMBI BRIO 1HP - SPARE PART LIST BRIO 1HP

N°	CODICE - CODE	DESCRIZIONE	DESCRIPTION		Q.T.	PREZZO - PRICE
38	P00131640	ANELLO OR 110 Ø9,25 X 1,78 2037	O-RING 110 Ø9,25 X 1,78 2037	NR	2	
39	S00191460	TAPPO OTTONE TCEI M10X10	PLUG M10X10	NR	2	
40	C00121360	CONTROFACCIA PF C 29,5X17X8 VIP	COUNTERFACE PF C 29,5X17X8 VIP	NR	2	
41	A00121370	TENUTA MECCANICA PN16X33X25,5 DOPPIA	MECHANICAL SEAL PN16X33X25,5 DOPPIA	NR	1	
42	A00135060	ANELLO OR 3400 Ø101,27X2,62	O-RING 3400 Ø101,27X2,62	NR	1	
43	S00201140	DADO AUTOBLOCCANTE M5 INOX DIN982	NUT M5 INOX DIN982	NR	16	
44	A00193331	VITE TE M5X25 INOX A2 UNI 5739	SCREW M5X25 INOX A2 UNI 5739	NR	8	
45	A00041660	FLANGIA PRECAMERA OLIO EB	FLANG EB	NR	1	
46	S00071280	DISCO DI RASAMENTO INOX	INOX WASHER	NR	1	
47	S00193290	RONDELLA DI RASAMENTO TEFLON	TEFLON WASHER	NR	1	
48	A00165770	PARASABBIA	COVER	NR	1	
49	A00164690	ANELLO RITEGNO EB	INOX RING EB	NR	1	
50	P00192400	VITE TE 1/4" NYLON SG (TSN-14)SENZA GUAR	SCREW 1/4" NYLON	NR	1	
51	S00132320	ANELLO OR 114 Ø14,66X1,78	O-RING 114 Ø14,66X1,78	NR	2	
52	A00132575	TAPPO DI CHIUSURA	GASKET PLUG	NR	2	
53	A00247065	CARTER ASPIRAZIONE BRIO	BRIO AIR COVER	NR	1	
54	A00193351	VITE TE M5X30 INOX A2 UNI 5739	SCREW M5X30 INOX A2 UNI 5739	NR	4	
55	S00151250	RONDELLA PIANA Ø5 INOX UNI 6592	WASHER Ø5 INOX UNI 6592	NR	8	
56	A00193470	VITE TE M5X45 INOX UNI 5737	SCREW M5X45 INOX UNI 5737	NR	2	
57	A00061975	ELICA PER SPLASH 50Hz Ø188 INFERIORE	LOWER PROPELLER FOR SPLASH Ø188 50 Hz	NR	1	
58	A00061915	ELICA PER SPLASH 50Hz Ø175 INFERIORE	LOWER PROPELLER FOR SPLASH Ø175 50 Hz	NR	1	
59	A00061965	ELICA PER SPLASH Ø175 50Hz SUPERIORE	UPPER PROPELLER FOR SPLASH Ø175 50Hz	NR	1	
60	A00061895	ELICA PER SPLASH Ø175 50Hz SUPERIORE	UPPER PROPELLER FOR SPLASH Ø138 60Hz	NR	1	
61						
62	A00071265	SOSTEGNO PROTEZIONI ELICHE	PROPELLER PROTECTION SUPPORT	NR	1	
63	C00192500	VITE TCT+ M5x14	SCREW M5x14	NR	8	
64	C00192140	RONDELLA PIANA Ø5X15 INOX UNI	WASHER Ø5X15 INOX UNI	NR	1	
65	P00191720	VITE TCEI M5X12 INOX 5931	SCREW M5X12 INOX 5931	NR	1	
66	A00161180	TAPPO ELICA EOLO/2	PLUG EOLO/2	NR	1	
67	A00164680	KIT RETE PROTEZIONE FORCE7 PLASTICA	PROTECTION COVER	NR	4	
68	A00193160	VITE TCT+ 4,8X25 INOX UNI 6954	SCREW 4,8X25 INOX UNI 6954	NR	3	
69	C00111250	CAVO TERRA	GROUND WIRE	NR	1	
70	C00114090	CONNETTORE MASCHIO ROSSA	MALE PLUG	NR	4	
71	C00191200	VITE TCT+ 3,5X6,5 INOX UNI 6954	SCREW TCT+ 3,5X6,5 INOX UNI 6954	NR	1	
72	A00122224	GUAINA TERMORESTRINGENTE	SHRINK SHEAT	NR	4	
73	C00281040	OLIO MARCOL 82	OIL MARCOL 82	Lt	0,15	
74						

LISTINO RICAMBI BRIO 1HP - SPARE PART LIST BRIO 1HP

N°	CODICE - CODE	DESCRIZIONE	DESCRIPTION		Q.T.	PREZZO - PRICE
75	A00041670	SUPPORTO AERATORE EB DESTRO	RIGHT SUPPORT	NR	1	
76	A00041671	SUPPORTO AERATORE EB SINISTRO	LEFT SUPPORT	NR	1	
77	C00151010	RONDELLA PIANA D.8 INOX UNI 6592	WASHER D.8 INOX UNI 6592	NR	7	
78	A00201460	VITE TE M8X20 INOX UNI 5739	SCREW TE M8X20 INOX UNI 5739	NR	6	
79	S00201260	DADO M8 H8 INOX UNI 5587-68	NUT M8 H8 INOX UNI 5587-68	NR	6	
80	A00226380	SOSTEGNO SUPPORTO GOMMA	SUPPORT RUBBER	NR	1	
81	A00226370	SUPPORTO GOMMA AERATORE EB	SUPPORT RUBBER EB	NR	1	
82	A00201560	VITE TCEI M8X30 INOX A2 UNI 5931	SCREW TCEI M8X30 INOX A2 UNI 5931	NR	1	
83	A00291390	TUBETTO DISTANZIALE FORZA7	SPACER F7	NR	1	
84	A00141750	DISTANZIALE COLLEGAMENTO	SPACER	NR	3	
85	A00193430	VITE TE M5X40 INOX UNI 5737	SCREW TE M5X40 INOX UNI 5737	NR	2	
86	C00114730	PUNTALINO ROSSO	ROUND PIN	NR	4	
87	S30000342	CAVO 4G 1mmq NEOPRENE	CABLE 4G 1mmq NEOPRENE	MT	-	
88	S30000701	CAVO 4G 1,5 mmq	CABLE 4G 1,5 mmq	MT	-	
89	A30000855	GUAINA PER CAVI 12x16	SHEATH 12x16	MT	2	
90	C00114100	CONNETTORE FEMMINA	FEMALE PLUG	NR	4	
91	A00023172	COPERCHIO	COVER	NR	1	
92	A00192744	VITE TCEI M5x20	SCREW M5x20	NR	4	
93	A00132598	ANELLO OR 4487	O-RING 4487	NR	1	
94	A00023171	SCATOLA DI COLLEGAMENTO	CONNECTION BOX	NR	1	
95	A00132520	ANELLO OR 2087	O-RING 2087	NR	2	
96	A00112166	PASSACAVO PG16	CABLE GLAND PG16	NR	2	
97	C00192750	VITE TCT+ 3,9x19	SCREW 3,9x19	NR	1	
98	A00114200	MORSETTO MAMMUT	TERMINAL	NR	1	
99	C00114480	COLLARINO 3325	CLAMP 3325	NR	1	
100	C00114481	COLLARINO 3306	CLAMP 3306	NR	1	
101	P00191300	VITE TCT+ 4,8x13	SCREW 4,8x13	NR	1	
102	A00257090	FASCIETTA 3,6x140	BAND 3,6x140	NR	5	
103	S00091042	CONDENSATORE 20 µF 450V	CAPACITOR 20 µF 450V	NR	1	
104	C00091090	CONDENSATORE 80 µF 450V	CAPACITOR 80 µF 450V	NR	1	
105				NR	1	
106						
107						
108	S00091265	COND. DISGIUNTORE 60µF 110V	CAPACITOR CIRC. BREAKER START 10 µF 450V	NR	1	
109	A00091255	COND. DISGIUNTORE 20µF 250V	CAPACITOR CIRC. BREAKER START 20 µF 250V	NR	1	
110						
111	S30000702	CAVO 4G 2,5 mmq	CABLE 4G 2,5 mmq	MT	-	

LISTINO RICAMBI BRIO 1HP - SPARE PART LIST BRIO 1HP

N°	CODICE - CODE	DESCRIZIONE	DESCRIPTION		Q.T.	PREZZO - PRICE
112	A00111437PN	CAVO 4G1 NEOPRENE 2,5MT ALLESTITO PN	EQUIPPED 4G1 NEOPRENE 2,5MT CABLE	NR	1	
113	A00111439PN	CAVO 4G1 NEOPRENE 5MT ALLESTITO PN	EQUIPPED 4G1 NEOPRENE 5MT CABLE	NR	1	
114	A00111442PN	CAVO 4G1,5 NEOPRENE 10MT ALLESTITO PN	EQUIPPED 4G1,5 NEOPRENE 10MT CABLE	NR	1	
115	A00111444PN	CAVO 4G1,5 NEOPRENE 2,5MT ALLESTITO PN	EQUIPPED 4G1,5 NEOPRENE 2,5MT CABLE	NR	1	
116	A00111448PN	CAVO 4G2,5 NEOPRENE 2,5MT ALLESTITO PN	EQUIPPED 4G2,5 NEOPRENE 2,5MT CABLE	NR	1	
117	A00111640PN	CAVO 4G1 NEOPRENE 20MT ALLESTITO PN	EQUIPPED 4G1 NEOPRENE 20MT CABLE	NR	1	
118	A00193471	VITE TE M5x55 INOX UNI 5737	SCREW M5x55 INOX	NR	1	
119	A00023173	DISTANZIALE COPERCHIO	COVER SPACER	NR	1	
120	A00193473	VITE TE M5x90 INOX UNI 5737	SCREW M5x90			
A00052485 – KIT ANODO TW/AG – TW/AG ANODE KIT						
35	C00201040	DADO M8 H6,5 8,8 ZINCATO UNI 5588-65	NUT M8	NR	1	
36	A00081360	CUFFIA DI PROTEZIONE ANODO ANTIOLIO	COVER	NR	1	
37	A00052480	ANODO SACRIFICALE Ø32X250	ANODE	NR	1	
93	A00152590	ROSETTA Ø8 ZINCATA	GALVANIZED WASHER Ø8	NR	1	
94	A00211400	STAFFA PER ANODO	ANODE BRACKET	NR	1	
95	A00201470	VITE TE M8x10 OTTONE	BRASS SCREW M8x10	NR	1	
96	A00201480	RONDELLA Ø8 OTTONE	BRASS WASHER Ø8	NR	1	
A0GALMA1TW00						
KIT MANUTENZIONE ORDINARIA - ORDINARY MINTENANCE KIT						
38	P00131640	ANELLO OR 110 Ø9,25 X 1,78 2037	O-RING 110 Ø9,25 X 1,78 2037	NR	2	
40	C00121360	CONTROFACCIA PF C 29,5X17X8 VIP	COUNTERFACE PF C 29,5X17X8 VIP	NR	2	
41	A00121370	TENUTA MECCANICA PN16X33X25,5 DOPPIA	MECHANICAL SEAL PN16X33X25,5 DOPPIA	NR	1	
42	A00135060	ANELLO OR 3400 Ø101,27X2,62	O-RING 3400 Ø101,27X2,62	NR	1	
47	S00193290	RONDELLA DI RASAMENTO TEFLON	TEFLON WASHER	NR	1	
48	A00165765	PARASABBIA IN GOMMA SPLASH	RUBBER COVER	NR	1	
A0GALMA3MA03						
KIT MANUTENZIONE CAVO 4G1 - CABLE MAINTENANCE KIT 4G1						
23	A00112530	PASSACAVO 4 FORI Ø3,5	FAIRLEAD Ø3,5	NR	1	
24	C00151270	RONDELLA PASSACAVO 4 FORI	FAILEAD	NR	1	
26	A00132591	ANELLO OR 3118 29,83X2,62	O-RING 3100 25,07X2,62	NR	1	
29	A00112515	PASSACAVO GOMMA F7 Ø10 4G1	RUBBER FAIRLEAD Ø10 4G1	NR	1	
33	A00152602	RONDELLA PIANA Ø17X23X1 INOX	WASHER Ø17X23X1 INOX	NR	1	
40	C00121360	CONTROFACCIA PF C 29,5X17X8 VIP	COUNTERFACE PF C 29,5X17X8 VIP	NR	2	
61	C00114090	SPINA CILINDRICA MASCHIO ROSSA	BULLET	NR	4	
63	A00122224	GUAINA TERMORESTRINGENTE	HEAT-SHRINK	NR	4	
69	C00114100	SPINA CILINDRICA FEMMINA	SOCKET	NR	4	

LISTINO RICAMBI BRIO 1HP - SPARE PART LIST BRIO 1HP

N°	CODICE - CODE	DESCRIZIONE	DESCRIPTION		Q.T.	PREZZO - PRICE
A0GALMA3MA04						
KIT MANUTENZIONE CAVO 4G1,5 - CABLE MAINTENANCE KIT 4G1,5						
23	A00112530	PASSACAVO 4 FORI Ø3,5	FAIRLEAD Ø3,5	NR	1	
24	C00151270	RONDELLA PASSACAVO 4 FORI	FAIRLEAD	NR	1	
26	A00132591	ANELLO OR 3118 29,83X2,62	O-RING 3100 25,07X2,62	NR	1	
30	A00112516	PASSACAVO GOMMA F7 Ø11 4G1,5	RUBBER FAIRLEAD Ø11 4G1,5	NR	1	
33	A00152602	RONDELLA PIANA Ø17X23X1 INOX	WASHER Ø17X23X1 INOX	NR	1	
40	C00121360	CONTROFACCIA PF C 29,5X17X8 VIP	COUNTERFACE PF C 29,5X17X8 VIP	NR	2	
61	C00114090	SPINA CILINDRICA MASCHIO ROSSA	BULLET	NR	4	
63	A00122224	GUAINA TERMORESTRINGENTE	HEAT-SHRINK	NR	4	
69	C00114100	SPINA CILINDRICA FEMMINA	SOCKET	NR	4	
A0GALMA3MA05						
KIT MANUTENZIONE CAVO 4G2,5 - CABLE MAINTENANCE KIT 4G2,5						
23	A00112530	PASSACAVO 4 FORI Ø3,5	FAIRLEAD Ø3,5	NR	1	
24	C00151270	RONDELLA PASSACAVO 4 FORI	FAIRLEAD	NR	1	
26	A00132591	ANELLO OR 3118 29,83X2,62	O-RING 3100 25,07X2,62	NR	1	
31	A00112517	PASSACAVO GOMMA F7 Ø15 4G2,5	RUBBER FAIRLEAD Ø15 4G2,5	NR	1	
33	A00152602	RONDELLA PIANA Ø17X23X1 INOX	WASHER Ø17X23X1 INOX	NR	1	
40	C00121360	CONTROFACCIA PF C 29,5X17X8 VIP	COUNTERFACE PF C 29,5X17X8 VIP	NR	2	
61	C00114090	SPINA CILINDRICA MASCHIO ROSSA	BULLET	NR	4	
63	A00122224	GUAINA TERMORESTRINGENTE	HEAT-SHRINK	NR	4	
69	C00114100	SPINA CILINDRICA FEMMINA	SOCKET	NR	4	
A0GALSC1MA00						
KIT COPERCHIO SCATOLA ELETTRICA - ELECTRIC COVER KIT						
91	A00023172	COPERCHIO	COVER	NR	1	
92	A00192744	VITE TCEI M5x40	SCREW M5x40	NR	4	
43	S00201140	DADO AUTOBLOCCANTE M5 INOX DIN982	NUT M5 INOX DIN982	NR	4	
93	A00132598	ANELLO OR 4487	O-RING 4487	NR	2	
102	A00257090	FASCETTA 3,6x140	BAND 3,6x140	NR	5	
99	C00114480	COLLARINO 3325	CLAMP 3325	NR	1	
100	C00114481	COLLARINO 3306	CLAMP 3306	NR	1	
65	C00192140	RONDELLA PIANA Ø5X15 INOX UNI	WASHER Ø5X15 INOX UNI	NR	1	
101	P00191300	VITE TCT+ 4,8x13	SCREW 4,8x13	NR	1	

LISTINO RICAMBI BRIO 1HP - SPARE PART LIST BRIO 1HP

A0GALSC1MA01

KIT COPERCHIO SCATOLA ELETTRICA - ELECTRIC COVER KIT

91	A00023172	COPERCHIO	COVER	NR	1
115	A00193471	VITE TE M5x55	SCREW M5x55	NR	4
43	S00201140	DADO AUTOBLOCCANTE M5 INOX DIN982	NUT M5 INOX DIN982	NR	4
93	A00132598	ANELLO OR 4487	O-RING 4487	NR	1
102	A00257090	FASCETTA 3,6x140	BAND 3,6x140	NR	5
99	C00114480	COLLARINO 3325	CLAMP 3325	NR	1
100	C00114481	COLLARINO 3306	CLAMP 3306	NR	1
65	C00192140	RONDELLA PIANA Ø5X15 INOX UNI	WASHER Ø5X15 INOX UNI	NR	1
101	P00191300	VITE TCT+ 4,8x13	SCREW 4,8x13	NR	1
120	A00023173	DISTANZIALE SCATOLA ELETTRICA	ELECTRIC COVER SPACER	NR	1

A0GALSC1MA02

KIT COPERCHIO SCATOLA ELETTRICA - ELECTRIC COVER KIT

91	A00023172	COPERCHIO	COVER	NR	1
116	A00193473	VITE TE M5x90	SCREW M5x90	NR	4
43	S00201140	DADO AUTOBLOCCANTE M5 INOX DIN982	NUT M5 INOX DIN982	NR	4
93	A00132598	ANELLO OR 4487	O-RING 4487	NR	3
102	A00257090	FASCETTA 3,6x140	BAND 3,6x140	NR	5
99	C00114480	COLLARINO 3325	CLAMP 3325	NR	1
100	C00114481	COLLARINO 3306	CLAMP 3306	NR	1
65	C00192140	RONDELLA PIANA Ø5X15 INOX UNI	WASHER Ø5X15 INOX UNI	NR	1
101	P00191300	VITE TCT+ 4,8x13	SCREW 4,8x13	NR	1
120	A00023173	DISTANZIALE SCATOLA ELETTRICA	ELECTRIC COVER SPACER	NR	2

A0GALSR2MA00

KIT COPERCHIO SCATOLA ELETTRICA - ELECTRIC COVER KIT

	A0GALSC1MA00	KIT COPERCHIO SCATOLA ELETTRICA	ELECTRIC COVER KIT	NR	1
94	A00023171	SCATOLA DI COLLEGAMENTO	CONNECTION BOX	NR	1
95	A00132520	ANELLO OR 2087	O-RING 2087	NR	2
96	A00112166	PASSACAPO PG16	CABLE GLAND PG16	NR	2
97	C00192750	VITE TCT+ 3,9x19	SCREW 3,9x19	NR	1
98	A00114200	MORSETTO MAMMUT	TERMINAL	NR	1